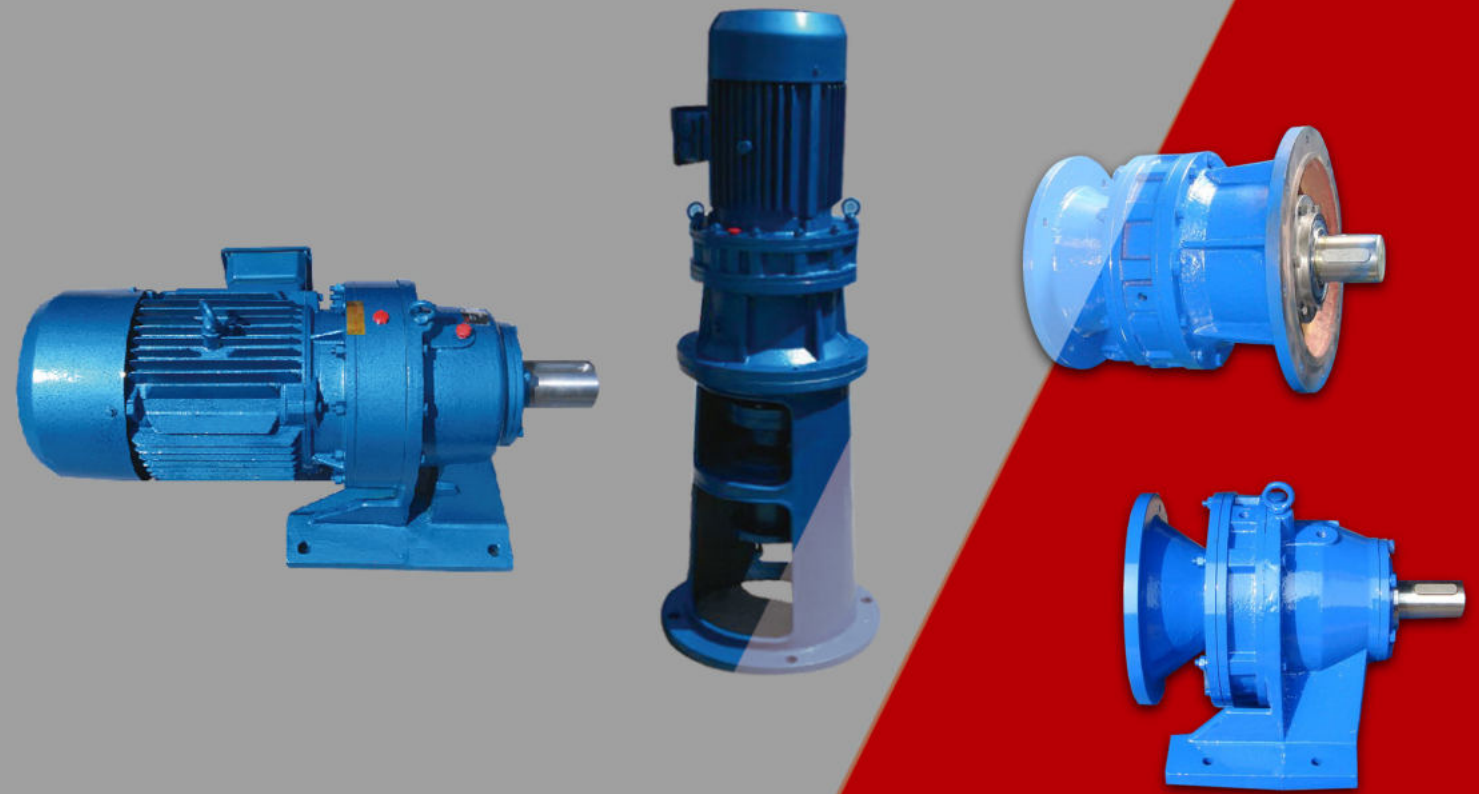




台灣東菱精密減速機有限公司

Taiwan Dong Ling M&E Technology Manufacture CO.,LTD



台灣東菱精密減速機有限公司

地址：台灣省台中市豐原區鑣村路605巷25號

TAX: 61900138

TEL: +886-4-25381758 25365291

FAX: +886-4-25367525

Sky: chen0302

Email: sales@dolin-tech.com

Website: www.dolin-tech.com

專業製造廠 CE CQC

摆线针轮减速机

Cycloidal Pin Wheel Reducer

東菱企業簡介

Company Introduction

- 1988 東菱機電臺灣公司創立
DOLIN was established in Taiwan.
- 2003 通過ISO9001:2000質量管理體系認證
Acquired ISO9001:2000 Quality Management System Certificate.
通過首批強制性產品(CCC)認證
Acquired CCC Certification.
- 2004 首次推出高精度生產設備系列：分條機，複卷機，分切機，以及薄膜貼合機
Introduced new precision-machinery series: Slitting Machines, Rewinding Machines, Cutting Machines, and Laminating Machines.
- 2010 越南大東京責任有限公司成立(現今的越南東菱商業服務有限公司)
DAI DONG KINH Co., Ltd. A Member was established in Vietnam.
(Now is DONG LING Commercial Services Co., Ltd.)
- 至今 東菱企業更趨壯大穩固，成為擁有超過200員工的中型企業。
Currently 我們的產品市場遍佈整個中國大陸，台灣，以及東南亞地區。
DOLIN has developed steadily and become a medium-size manufacturer with more than 200 professional employees. Our market has expanded all over mainland China, Taiwan area and other countries and regions in Southeast Asia.

- 通過ISO9001:2000品質認證
- 通過國家強制性產品認證



敬業、務實、團結、拼搏

Devoted Career, Pragmatic, United, Efforts

- 企業目標：做精、做強、做大
Business Objective: Refined, Strong, Large
- 經營理念：質量第一、服務真誠、不斷創新
Management Philosophy: First Quality, Sincere Service, Unceasing Innovation
- 質量觀：質量是品牌的基石、品牌是企業的生命
Values: Quality is foundation stone of brand, Brand is life of business
- 營銷理念：以市場為導向、以質量求生存、以信譽求發展
Marketing Philosophy: Market-Oriented, Living is in quality, Developing is in reputation



專業製造廠
Professional manufacturing factory

摆线针轮减速机



BW



BL



BWY



BLD



BWEY

一、摆线针轮减速机

一、前言

“劲能牌”摆线针轮减速机是采用 K-H-V 少齿差行星式传动原理及摆线针齿啮合的新颖传动机械，广泛应用于纺织印染、轻工食品、冶金矿山、石油化工、起重运输及工程机械等领域中的驱动和减速装置。

本厂生产的摆线针轮减速机质量优良、性能可靠、规格齐全、价格合理，荣获了机械工业部和江苏省优质产品称号。

二、结构原理

行星摆线针轮减速机全部传动装置可分为三部分：输入部分、减速部分、输出部分。在输入轴上装有一个错位 180° 的双偏心套，在偏心套上装有两个滚柱轴承，形成 H 机构，两个摆线轮的中心孔即为偏心套上转臂轴承的滚道，并由摆线轮与针齿轮上一组环形排列的针齿相啮合，以组成少齿差内啮合减速机构。（为了减少摩擦，在速比小的减速机中，针齿上带有针齿套）。

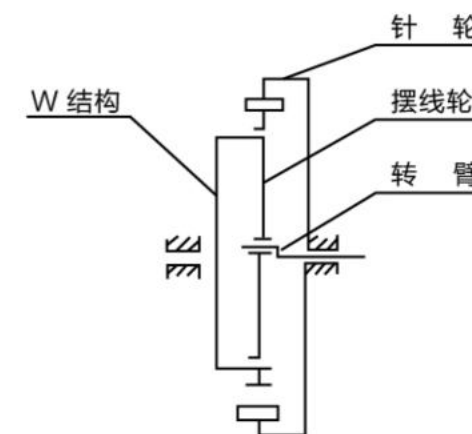
当输入轴带着偏心套转动一周时，由于摆线轮上齿廓曲线的特点及其受针齿轮上针齿限制之故，摆线轮的运动成为既有公转又有自转的平面运动，在输入轴正转一周时，偏心套亦转动一周，摆线轮于相反方向转过一个齿差从而得到减速，再借助 W 输出机构，将摆线轮的低速自转运动通过销轴，传递给输出轴，从而获得较低的输出转速。

三、特点

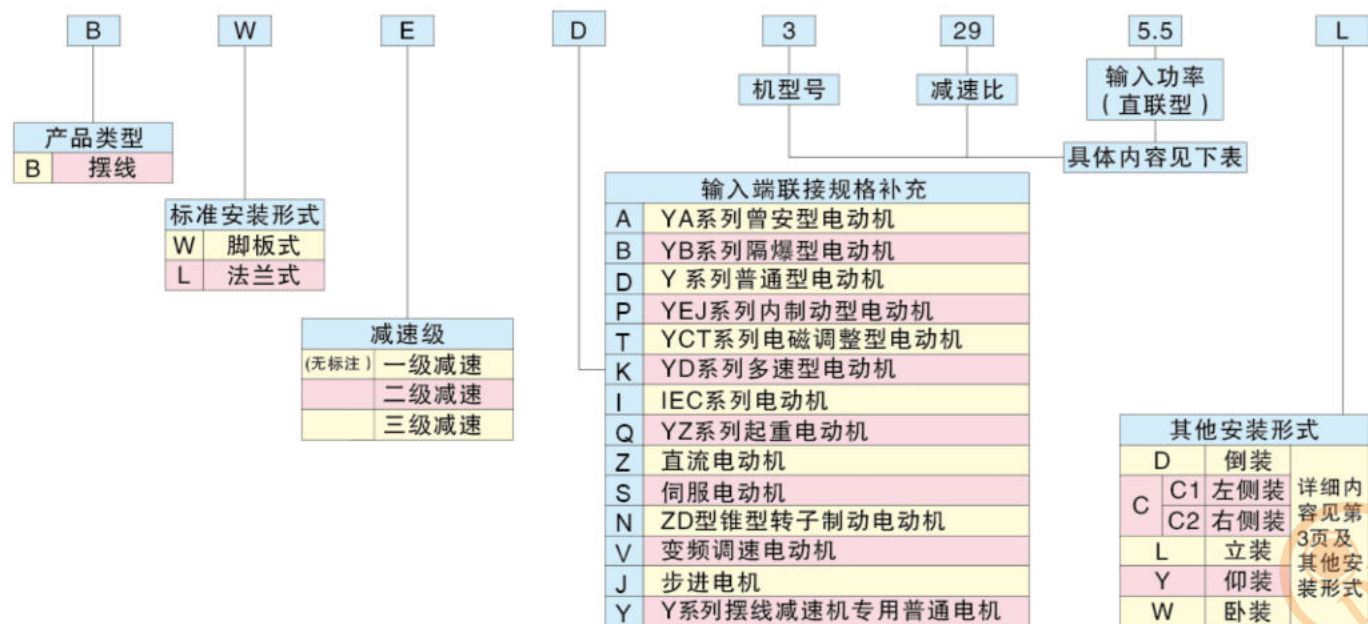
- 1、高速比和效率高
单级传动，就能达到 1: 87 的减速比，效率在 90% 以上，如果采用多级传动，减速比更大。
- 2、结构紧凑体积小
由于采用了行星传动原理，输入轴与输出轴在同一轴心上，所以结构紧凑，体积小。
- 3、运转平稳噪声低
摆线针齿啮合齿数较多，重叠系数大以及具有机件平稳的机理，使振动和噪声限制在最小程度。
- 4、使用可靠、寿命长
因主要零件采用轴承钢寿命制造，因此机械性能好，再加上采用滚动摩擦，所以经久耐用寿命长。
- 5、过载能力强、耐冲击、惯性力矩小。适用于起动频繁和正反转的场合。

四、技术规格

- 1、机型号
按传动比分为：一级、两级、三级。
一级有 11 种机型：09,0,1,2,3,4,5,6,7,8,9
两级有 10 种机型：109,20,31,41,42,52,53,63,74,84,85,95
三级有 7 种机型：3109,420,531,631,741,852,953
按结构类型分为：卧式、立式、双轴型、直连型四种。
以上是我厂生产的标准减速机，此外，为了满足用户需要还可以承接非标设计制造。
- 2、传动比：
一级减速的传动比有：9,11,17,23,29,35,43,59,71,87
两级减速的传动比有：99,121,187,289,319,391,473,493,596,649,731,841,1003,1225,1505,1849,2065,2537,3045,3481,5133,7569
三级减速的传动比有：5841—658503



1、型号表示方法



输入功率

4级	0.18	0.25	0.37	0.55	0.75	1.1	1.5	2.2	3.0	4.0	5.5	7.5	11	15							
6级															18.5	22	30	37	45	55	75

机型号

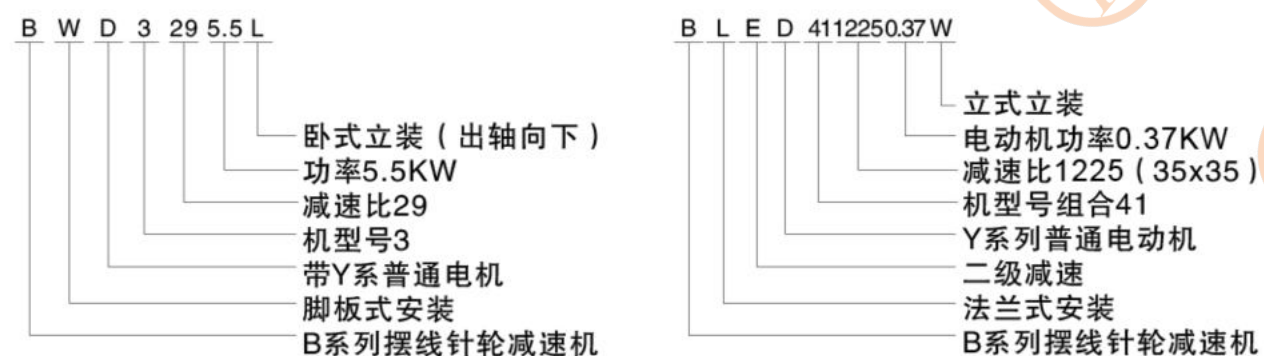
一级	二级	三级
09	109	3109
0	20	420
1	31	531
2	41	631
3	42	741
4	53	852
5	63	953
6	74	
7	84	
8	85	
9	95	

减速比

一级	二级	三级
71	99(11x9)	1225(35X35)
87	121(11x11)	1505(43X35)
9	187(17x11)	1899(43X43)
11	289(17x17)	2065(59X35)
17	319(29x11)	2537(59X43)
	385(35x11)	3045(87X35)
23	473(43x11)	3481(59X59)
	493(29x17)	5133(87X59)
29	595(35x17)	7569(87X87)
35	649(59x11)	
43	731(43x17)	
	841(29x29)	
59	1003(59x17)	

注：凡单级可提供的传动比，双级均可组合，若需要表中未列出的传动比，可与我厂联系。

2、型号表示示例



注：在两级和三级减速机中各级传动比的组合，原则上以第一级（高速端）为传动比小的一端，第二级或第三级（即低速端）为传动比大的一端。

3、承载能力

单级传动减速机许用功率和许用转矩 (负载系数K=1.00)

机型号	许用输入功率 输出转矩	传动比i										电机直联型 许配功率范围		
		9	11	17	23	29	35	43	59	71	87	Pmax	Pmin	
输入转速n1		1500 (r/min)										电机极数4P		
B09	P(kW) T(N.m)	0.55 30	0.37 26	0.37 38	0.25 37	0.25 43	0.25 52	0.18 50					0.75	0.18
B0	P(kW) T(N.m)	1.1 58	1.1 70	0.75 74	0.75 101	0.55 93	0.55 112	0.37 93	0.25 52				0.75	0.25
B1	P(kW) T(N.m)	2.2 117	2.2 143	2.2 220	1.5 203	1.1 188	1.1 227	0.75 190	0.55 112	0.55 230			2.2	0.55
B2	P(kW) T(N.m)	4 210	4 260	4 400	3 400	2.2 373	1.5 307	1.5 377	1.1 227	0.75 315	0.75 380		4	0.55
B3	P(kW) T(N.m)	11 580	7.5 485	7.5 750	5.5 745	5.5 935	4 820	4 1010	1.5 307	2.2 915	1.5 765		11	1.1
B4	P(kW) T(N.m)		11 713	11 1100	11 1485	7.5 1280	7.5 1540	5.5 1390	4 820	4 1670	3 1530		11	2.2
B5	P(kW) T(N.m)		18.5 1191.97	18.5 1842.13	18.5 2492.3	15 2547.94	16 3075.1	11 2770.52	7.5 1540	7.5 3119.03	5.5 2802.73		18.5	4
B6									16 3075.1	11 4574.58	11 5605.47		30	5.5
B7	P(kW) T(N.m)										15 7643.82		30	5.5
输入转速n2 (r/min)		167	136	88	65	52	43	35	25	21	17	与输入转速反向		
输入转速n1		1000 (r/min)										电机极数6P		
B09	P(kW) T(N.m)	0.37 30	0.25 25	0.25 37	0.18 37	0.18 45	0.18 55	0.12 45					0.37	0.12
B0	P(kW) T(N.m)	0.75 59	0.75 72	0.55 80	0.55 110	0.37 94	0.37 112	0.25 93	0.18 93				0.75	0.18
B1	P(kW) T(N.m)	1.5 118	1.5 145	1.5 224.043	1.1 220	1.1 275	0.75 230	0.55 205	0.37 190	0.37 225			1.5	0.37
B2	P(kW) T(N.m)	3 235	3 290	3 448	2.2 445	1.5 385	1.1 340	1.1 415	0.75 388	0.55 343	0.55 420		3	0.55
B3	P(kW) T(N.m)	7.5 593	5.5 531	5.5 820	4 810	4 1020	3 925	3 1135	1.5 775	1.5 935	1.1 840		7.5	1.1
B4	P(kW) T(N.m)		7.5 735	7.5 1125	7.5 1520	5.5 1405	5.5 1700	4 1515	3 1560	3 1870	2.2 1680		7.5	2.2
B5	P(kW) T(N.m)		11 1063.11	11 1642.98	11 2222.86	11 2802.73	11 3382.61	7.5 2833.49	5.5 2851.06	5.5 3430.93	4 3057.53		11	4
B6	P(kW) T(N.m)		22 2126.21	22 3285.96	22 4445.72	18.5 4713.69	18.5 5688.94	15 5666.97	11 5702.11	7.5 4678.55	7.5 5732.87		22	7.5
B7	P(kW) T(N.m)			37 5526.39	37 7476.89	37 9427.38	30 9225.3	22 8311.56	18.5 9589.92	18.5 11540.4	15 11465.7		37	15
B8	P(kW) T(N.m)			55 8214.91	55 11114.3	55 14013.7	45 13838	37 13978.5	30 15551.2	22 13723.7	22 16816.4		55	22
B9	P(kW) T(N.m)			75 15155.9	75 19109.6	75 24913.1	55 20778.9	45 23326.8	37 23080.8	30 22931.5	30 22931.5		75	30
输出转速n2(r/min)		111	91	59	43	34	29	23	17	14	11	与输入转速反向		

注：1、 $T=9550 \cdot P \cdot i \cdot \eta / n_1$ (N.m); $P=T \cdot n_1 / (9550 \cdot i \cdot \eta)$ (kW)。式中：一级传动效率 η 取0.925
2、选用电机直联型减速机时，实际配置的电机功率应符合许配功率范围，如果配置的电机功率大于许用输入功率时本减速机只允许按规定的许用转矩下使用

二级传动减速机许用功率和许用转矩 (负载系数K=1.00)

表2

机型号	许用 输入功率 输出转矩	传动比 i										电机直联型许配 功率范围	
		99	121	187	289	391	493	595	731	841	1003	Pmax	Pmin
输入转速 n1		1500(r/min)										电机级数 4P	
B109	P(KW) T(N.m)	0.3	0.27 175	0.18 175	0.12 175	0.08 175	0.07 175	0.06 175	0.05 175	0.04 175		0.37	0.18
B20	P(KW) T(N.m)		0.92 600	0.59 600	0.38 600	0.258 600	0.22 600	0.19 600	0.15 600	0.13 600	0.11 600	1.1	0.18
B31	P(KW) T(N.m)		1.91 1250	1.24 1250	1.08 1250	0.59 1250	0.47 1250	0.39 1250	0.32 1250	0.27 1250	0.23 1250	2.2	0.55
B41	P(KW) T(N.m)		2.2 1441	2.2 2226	1.6 2500	1.18 2500	0.94 2500	0.78 2500	0.63 2500	0.55 2500	0.46 2500	2.2	0.55
B42	P(KW) T(N.m)		3.82 2500	2.47 2500								4	3
B52	P(KW) T(N.m)		4 2619	4 4048	3.2 5000	2.36 5000	1.87 5000	1.55 5000	1.26 5000	1.1 5000	0.92 5000	4	1.1
B53	P(KW) T(N.m)		7.5 4911	4.94 5000								7.5	5.5
B63	P(KW) T(N.m)			7.5 7590	5.12 8000	4.19 8000	3.32 8000	2.75 8000	2.24 8000	1.95 8000	0.84 8000	7.5	1.1
B74	P(KW) T(N.m)			11 11132	7.67 12000	5.67 12000	4.5 12000	3.73 12000	3.03 12000	2.64 12000	2.21 12000	11	3
B84	P(KW) T(N.m)				10.27 16000	7.59 16000	6 16000	5 16000	4 16000	3.53 16000	3 16000	11	3
B85	P(KW) T(N.m)			15 16430	13.8 21560	10.2 21560	8.1 21560	6.7 21560	5.47 21560	4.75 21560	3.9 21560	15	4
B95	P(KW) T(N.m)					13.9 29400	11 29400	9.15 29400	7.46 29400	6.48 29400	5.43 29400	15	5.5
输入转速 n2 (r/min)				8.02	5.19	3.84	3.04	2.52	2.05	1.78	1.5	与输入转速同向	
机型号	许用 输入功率 输出转矩	传动比 i										电机直联型许配 功率范围	
		1225	1505	1849	2065	2537	3481	4189	5133	7569	Pmax	Pmin	
输入转速 n1		1500(r/min)										电机级数 4P	
B109	P(KW) T(N.m)	0.02 150	0.02 150	0.01 150								0.18	0.18
B20	P(KW) T(N.m)	0.09 600	0.07 600	0.06 600	0.05 600	0.04 600	0.03 600	0.03 600	0.03 600	0.03 600	0.03 600	0.18	0.18
B31	P(KW) T(N.m)	0.19 1250	0.15 1250	0.12 1250	0.11 1250	0.09 1250	0.07 1250	0.06 1250	0.04 1250	0.03 1250		0.55	0.55
B41	P(KW) T(N.m)	0.38 2500	0.31 2500	0.25 2500	0.22 2500	0.18 2500	0.13 2500	0.11 2500	0.09 2500	0.06 2500		0.55	0.55
B52	P(KW) T(N.m)	0.75 5000	0.61 5000	0.5 5000	0.45 5000	0.36 5000	0.27 5000	0.22 5000	0.18 5000	0.12 5000		1.1	0.5
B63	P(KW) T(N.m)	1.3 8820	1.08 8820	0.88 8820	0.79 8820	0.64 8820	0.47 8820	0.39 8820	0.31 8820	0.21 8820		1.1	1.1
B74	P(KW) T(N.m)	1.81 12000	1.47 12000	1.2 12000	1.07 12000	0.87 12000	0.64 12000	0.53 12000	0.43 12000	0.29 12000		2.2	2.2
B84	P(KW) T(N.m)	2.42 16000	1.97 16000	1.6 2.16	1.43 16000	1.17 16000	0.85 16000	0.7 16000	0.57 16000	0.39 16000		3	2.2
B85	P(KW) T(N.m)	3.26 21560	2.67 21560	16000 21560	1.95 21560	1.58 21560	1.15 21560	0.96 21560	0.77 21560	0.53 21560		4	4
B95	P(KW) T(N.m)	4.45 29400	3.62 29400	2.95 29400	2.64 29400	2.15 29400	1.56 29400	1.3 29400	1.06 29400	0.71 29400		5.5	5.5
输入转速 n2 (r/min)		1.22	1	0.81	0.73	0.59	0.43	0.36	0.29	0.2		与输入转速同向	

注：1、 $T=9500 \cdot P \cdot i / n_1$ (N.m); $P=T \cdot n_1 / (9550 \cdot i)$ (KW)。式中：一级传动效率取0.85
2、选用电机直联型减速机时，实际配置的电机功率应符合许配功率范围，如果配置的电机功率大于许用输入功率时本减速机只允许按规定的许用转矩下使用。

电机接盘型

配Y系列电机时联接法兰尺寸图表

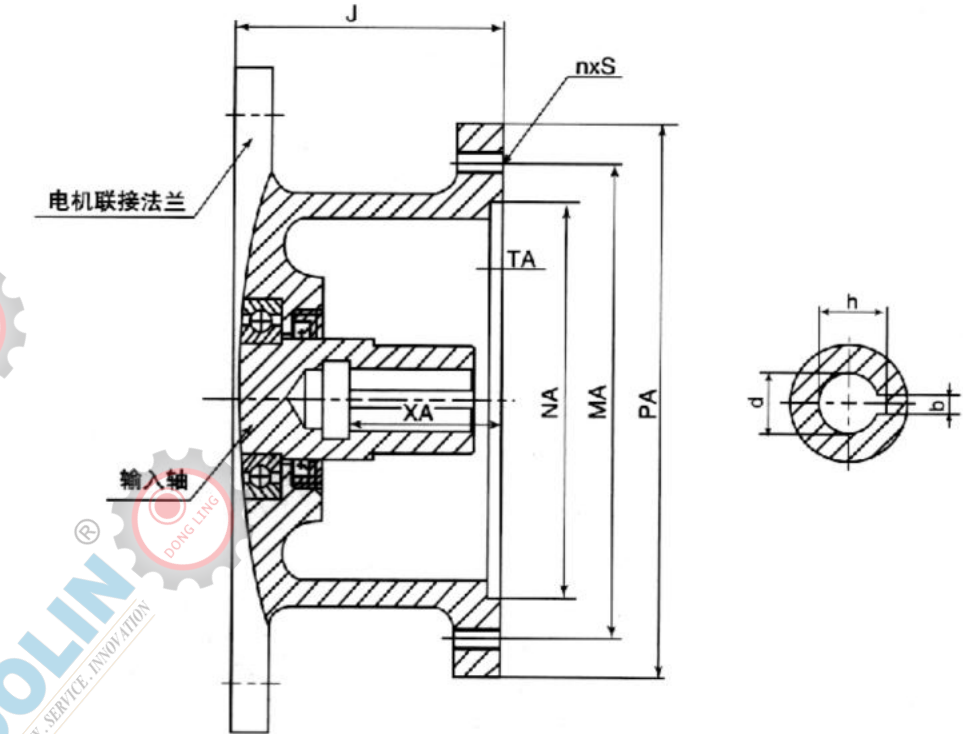


表11

机型号	电机			尺寸										
	Kw	机座号	极数	NA	MA	PA	J	TA	nXS	XA	d	b	h	
B09	0.18	Y63	4P	95	115	140	57.5	4	4 X M8	23	11	4	12.8	
	0.25、0.37	Y71		110	130	160	74.5	4	4 X M8	30	14	5	16.3	
	0.55	Y801		130	165	200	74.5	4	4 X M10	40	19	6	21.8	
B0 B10 B20	0.18	Y63		95	115	140	54.5	4	4 X M8	23	11	4	12.8	
	0.25、0.37	Y71		110	130	160	74.5	4	4 X M8	30	14	5	16.3	
	0.55、0.75	Y80		130	165	200	74.5	4	4 X M10	40	19	6	21.8	
B1 B31 B41	1.1	Y90S		130	165	200	83.5	4	4 X M10	50	24	8	27.3	
	0.25、0.37	Y71		110	130	160	83.5	4	4 X M8	30	14	5	16.3	
	0.55、0.75	Y80		130	165	200	83.5	4	4 X M10	40	19	6	21.8	
B2 B42 B52	1.1、1.5	Y90		130	165	200	83.5	4	4 X M10	50	24	8	27.3	
	1.1、1.5	Y90		130	165	200	93.5	5	4 X M10	40	19	6	21.8	
	2.2、3	Y100L	180	215	250	93.5	5	4 X M12	60	28	8	31.3		
B52	2.2、3	Y100L	180	215	250	93.5	5	4 X M12	60	28	8	31.3		
	4	Y112M	180	215	250	93.5	5	4 X M12	60	28	8	31.3		

配Y系列电机时联接法兰尺寸图表

电机接盘型

表11

机型号	电机			尺寸									
	Kw	机座号	极数	NA	MA	PA	J	TA	n X S	XA	d	b	h
B3 B53 B63	0.55、0.75	Y80	4P	130	165	200	118	5	4 X M10	40	19	6	21.8
	1.1、1.5	Y90		130	165	200	118	5	4 X M10	50	24	8	27.3
	2.2、3	Y100L		180	215	250	118	5	4 X M12	60	28	8	31.3
	4	Y112M		180	215	250	118	5	4 X M12	60	28	8	31.3
	5.5、7.5	Y132		230	265	300	118	5	4 X M12	80	38	10	41.3
	11	Y160M		250	300	350	151	5	4 X M16	110	42	12	45.3
B4 B74 B84	2.2、3	Y100L	4P	180	215	250	125	5	4 X M12	60	28	8	31.3
	4	Y112M		180	215	250	125	5	4 X M12	60	28	8	31.3
	5.5、7.5	Y132		230	265	300	125	5	4 X M12	80	38	10	41.3
	11	Y160M		250	300	350	151	5	4 X M16	110	42	12	45.3
B5 B85 B95	2.2、3	Y100L	4P	180	215	250	142	6	4 X M12	60	28	8	31.3
	4	Y112M		180	215	250	142	6	4 X M12	60	28	8	31.3
	5.5、7.5	Y132		230	265	300	142	6	4 X M12	80	38	10	41.3
	11、15	Y160M		250	300	350	142	6	4 X M16	110	42	12	45.3
	18.5	Y180M		250	300	350	142	6	4 X M16	110	48	14	51.8
B6	5.5、7.5	Y132	6P	230	265	300	144	6	4 X M12	80	38	10	41.3
	11、15	Y160		250	300	350	144	6	4 X M16	110	42	12	45.3
	18.5、22	Y200L		300	350	400	144	6	4 X M16	110	55	16	59.3
B7	11、15	Y160	4P	250	300	350	129	7	4 X M16	110	42	12	45.3
	18.5、22	Y200L		300	350	400	129	7	4 X M16	110	55	16	59.3
	30	Y225M		350	400	450	161	7	8 X M16	140	60	18	64.4
	37	Y250M		450	400	550	161	7	8 X M16	140	65	18	69.4
B8	18.5、22	Y200L	6P	300	350	400	204	7	4 X M16	110	55	16	59.3
	30	Y225M		350	400	450	234	7	8 X M16	140	60	18	64.4
	37	Y250M		450	500	550	234	7	8 X M16	140	65	18	69.4
	45、55	Y280		450	500	550	234	7	8 X M16	140	75	20	79.9
B9	30	Y225M	6P	350	400	450	236	7	8 X M16	140	60	18	64.4
	37	Y250M		450	500	550	236	7	8 X M16	140	65	18	69.4
	45、55	Y280		450	500	550	236	7	8 X M16	140	75	20	79.9
	75	Y315S		550	600	660	266	7	8 X M20	170	80	22	85.4

注：配置其他系列电机时尺寸可能有所变动。

配置Y系列电机时尺寸J表

电机功率	0.55	0.75	1.1	1.5	2.2	3	4	5.5	7.5	11	15
电机极数	四级										
X2, B0	80.5	80.5									
X3, B1	83.5	83.5	83.5	83.5	83.5	83.5					
X4, B2	93.5	93.5	93.5	93.5	93.5	93.5	93.5				
X5, B3			118	115	118	118	118	118	118		
X6, B4			123	123	123	123	123	123	123	148	
X7, X8, B5							142	142	142	142	142

电机功率	15	18.5	7.5	11	15	18.5	22	30	37	45	55
电机极数	四级										
X6, X8, B5	142	142									
X9, B6			144	144	144	144	144				
X10, B7			128.7	128.7	128.7	128.7	128.7	160.7	160.7		
X11, B8						204	204	234	234	234	234
X12, B9						196	196	196	196	196	196

注：配置其他电机时J尺寸可能有所变动

一、维修（拆卸与装配）

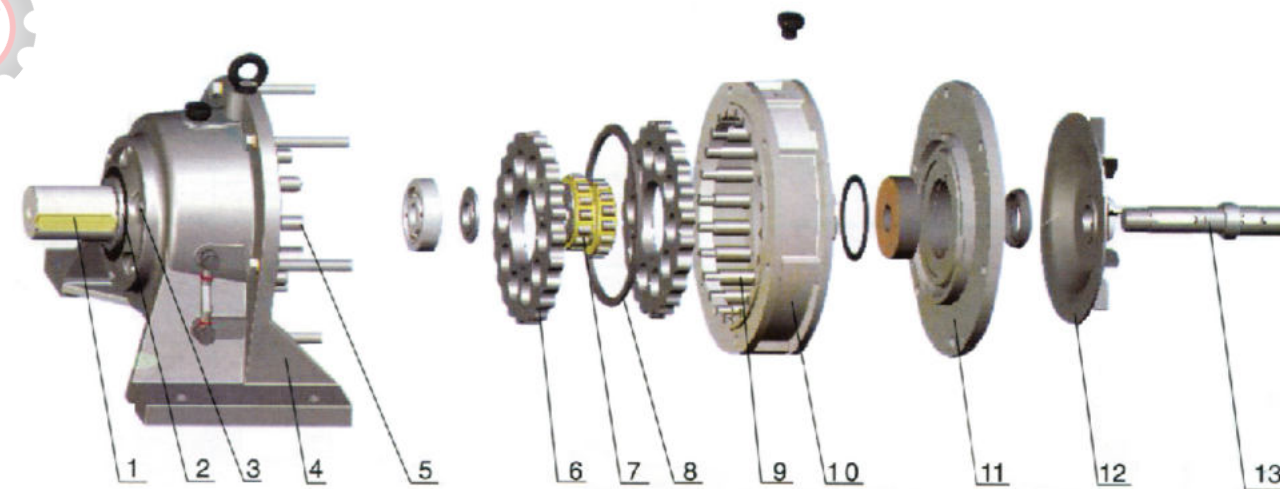
我公司生产各种的类型摆线减速机内部结构相同，因此基拆卸与装配工艺顺序基本一样，拆前应首先放净润滑油，立式减速机须先拆除油泵。拆装顺序见图四。

1、拆卸：拆卸时首先松开联接螺栓，分解4、10，然后依次分解6、7、8等零件。装配时则顺序相反。

2、装配

装配时请注意以下各项：

- 1) 装配前，将全部零件清洗干净。
- 2) 对滚动及滑动表面涂润滑油，以形成初步润滑条件。
- 3) 两片摆线轮的标记必须错开180度。
- 4) 注意调整橡胶油封中弹簧的松紧，并涂抹油脂。
- 5) 装配结束后注入润滑油或润滑脂，卧式油位达到油标红线的高度。立式油位达到油标中线。
- 6) 用手转动高速轴，经检查无故障即可空车运转，对立式减速机应检查油泵工作情况是否良好，若均正常方可使用。
- 7) 对直联进行分配时。严格按照要求顺序进行，切禁先从电动机法兰处分解。



- 1、输出轴；2、输出轴紧固环；3、小端盖；4、机座；5、销轴销套；6、摆线轮；7、偏心轴承；8、间隔环；9、针齿销针齿套；10、针齿壳；11、大端盖；12、风叶风罩；13、输入轴。

二、配套轴承油封型号规格

输出轴轴承

减速机型号 B	输出轴	轴承 a	轴承 b
09		6205	6108
0		6207	6207
1		6208N	6208
2	20	6211N	6213
3	30,31	6213N	6215
4	41,42	6217N	6218
5	52,53	6220N	6221
6	63	3203722	6224
7	74	3203724	6226
8	84,85	3203728	6232
9	95	3203736	6340

输入轴轴承

减速机型号 B	输入轴	带电机输入轴				
单级	双级	轴承 a	轴承 b	偏心套轴承	轴承 a	轴承 b
09		6201	6302	502205	6201	
0	20, 30	6201	6302	502205	6201	6205
1	31, 41	6302	6304	502206	6302	6207
2	42, 52	6403	6404	502307	6403	6209
3	53, 63	6405	6406	502309	6405	6210
4	74, 84	6406	6407	502312	6403	6212
5	85, 95	6407	6410	502219	6407	6215
6		6409	6413	502222	6409	6215
7		NJ410	6415	502228	6410	
8		NJ414	6420	502328	NJ414	6322
9		NJ419	6426	502336	NJ419	6324

中间轴轴承

减速机型号 B	轴承 a	轴承 b	偏心套用轴承	减速机型号 B	轴承 a	轴承 b	偏心套轴承
20	6403	6207	502307	53	6407	6215	502219
31	6405	6207	502309	63	6409	6215	502222
31	6405	6208	502309	74	NJ410	6218	502228
41	6406	6208	502312	84	NJ414	6218	502328
42	6406	6212	502312	85	NJ414	6218	502328
52	6407	6213	502219	95	NJ417	6222	502336

油封

减速机型号	输出轴		输入轴		带电机输入轴		直联电机	
	尺寸 (mm)	数量	尺寸 (mm)	数量	尺寸 (mm)	数量		
09	30X52X10	1	1	20X35X10	1	30X60X10	1	15X35X10
0	45X65X12	1	1	20X35X10	1	35X60X12	1	15X35X10
1	50X72X12	1	2	35X62X12	1	45X62X12	1	30X50X10
2	65X90X12	1	2	40X65X12	1	50X72X12	1	40X65X12
3	80X105X12	1	2	50X72X12	1	55X80X12	1	40X65X12
4	100X130X12	1	2	60X85X12	1	65X90X12	1	60X80X12
5	115X140X14	1	2	80X105X12	1	80X105X12	1	70X95X12
6	130X160X15	1	2	100X130X12	1	100X130X12	1	
7	150X180X16	1	2	90X120X12	1			75X105X12
8	170X200X18	1	2	130X160X15	1	130X160X15		
9	220X260X18	1	2	160X190X16	1	140X170X15		
20	65X90X12	1	2	20X35X10	1	35X60X12	1	
31	80X105X12	1	2	35X62X12	1	45X62X12	1	30X50X10
41	100X130X12	1	2	35X62X12	1	45X62X12	1	30X50X10
42	100X130X12	1	2	40X65X12	1	50X72X12	1	40X65X12
52	115X140X14	1	2	40X65X12	1	50X72X12	1	40X65X12
53	115X140X14	1	2	50X72X12	1	55X80X12	1	40X65X12
63	130X160X15	1	2	50X72X12	1	55X80X12	1	40X65X12
74	150X180X16	1	2	60X85X12	1	65X90X12	1	60X80X12
84	170X200X18	1	2	60X85X12	1	65X90X12	1	60X80X12
85	170X200X18	1	2	80X105X12	1	80X105X12	1	70X95X12
95	220X260X18	1	2	80X105X12	1	80X105X12	1	70X95X12

BWD 摆线针轮减速机



产品机号:

BW、BWD、XW、XWD 和 BWE、BWED、XWE、XWED (双极)

BW、BWD 机号有: B09、B0、B1、B2、B3、B4、B5、B6、B7、B8、B9、

BWE、BWED 机号有: B10、B20、B30、B31、B41、B42、B52、B53、B63、B74、B84、B95

XW、XWD 机号有: X1、X2、X3、X4、X5、X6、X7、X8、X9、X10、X11、X12

XWE、XWED 机号有: X42、X53、X63、X64、X74、X84、X85、X95、X106、X117、X128

型号表示方法:

示范 1 单级双轴型 BW3 -35

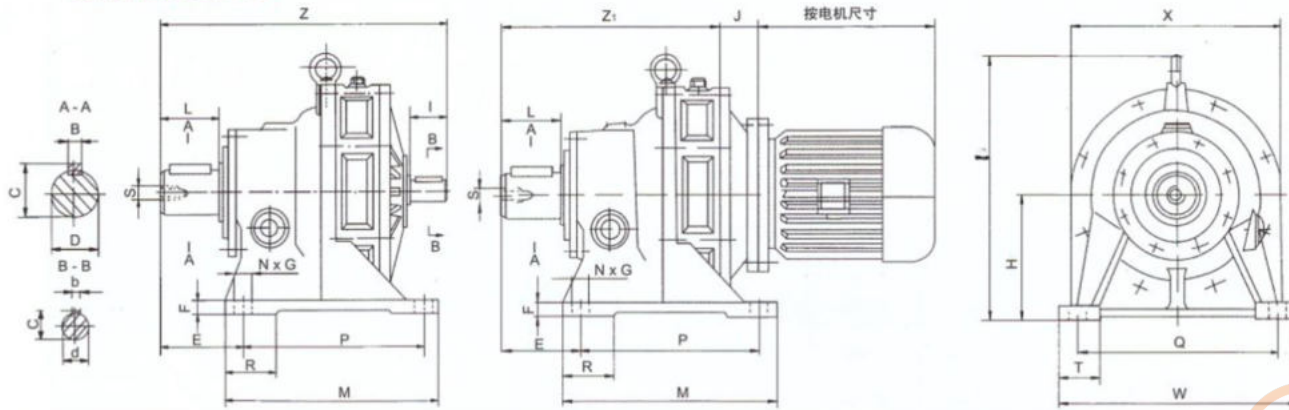
说明: B: 系列摆线针轮减速机, W: 脚板式卧装, 3: 机号, 35: 传动比

示范 2 双级与电机直联型 BLEY41-17X11-2.2

说明: B: 系列摆线针轮减速机, L: 法兰式立装, E: 双级, Y: 专用电机直联型, 41: 机号低速级 4, 高速级 1,

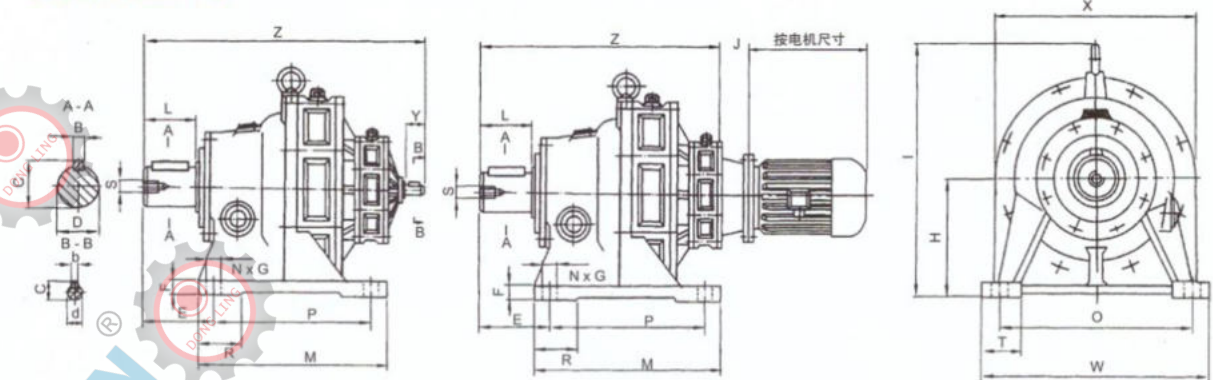
17X11: 传动比低速级 17, 高速级 11, 2.2: 输入功率 2.2KW

**BW、BWD、型(单级)摆线针轮减速机外形、
安装和联接尺寸**



机号 Size	外形尺寸 Contour Dimensions						安装尺寸 Installation Dimensions										轴端尺寸 Size of shaft End										重量 Weight(kg)	
	M	W	Z	I	X	J	H	E	F	P	Q	R	S	T	N	G	B	C	D	L	b	c	d	y	BW	BWD		
BW.BWD09-9号																												
B09	100	144	192	142	155	140	80	47	12	76	120	M5	35	4	11	6	24.5	22	30	5	17	15	25	8.5	重量+电动机重量	BWD	(约)	
B0	120	185	214	165	190	168	100	93	15	90	150	M8	35	4	11	8	33	30	35	5	17	15	22	15				
B1	160	280	263	194	250	200	120	125	15	110	240	M10	55	4	13	10	38	35	56	6	20.5	18	35	22				
B2	200	320	320	246	296	240	140	144	20	150	280	M10	60	4	13	14	48.5	45	71	6	24.5	22	40	40				
B3	250	390	390	294	355	300	160	159	25	200	340	M12	75	4	17	16	59	55	80	8	33	30	55	73				
B4	380	400	477	370	430	340	200	155	25	320	340	M12	80	4	22	20	74.5	70	102	10	38	35	62	120				
B5	440	470	564	438	513	420	240	159	32	380	420	M16	80	4	22	25	95	90	120	14	48.5	45	70	185				
B6	520	560	668	528	605	500	280	199	35	440	500	M20	90	4	26	28	106	100	139	14	53.5	50	80	380				
B7	600	690	775	578	706	575	325	230	40	500	630	M24	105	6	26	28	116	110	150	16	59	55	90	580				
B8	810	880	1044	814	880	740	420	324	50	660	800	M30	160	6	32	32	137	130	202	20	74.5	70	120	1200				
B9	1040	1160	1462	1151	1160	1000	540	485	60	840	1050	M42	200	6	45	45	190	180	330	25	95	90	150	2500				

**BWE、BWED、型(双级)摆线针轮减速机外形、
安装和联接尺寸**



机号 Size	外形尺寸 Contour Dimensions						安装尺寸 Installation Dimensions										轴端尺寸 Size of shaft End										重量 Weight(kg)	
	M	W	Z	I	X	J	H	E	F	P	Q	R	S	T	N	G	B	C	D	L	b	c	d	y	BWE	BWED		
BWE.BWED10-95号																												
B10	160	280	317	267	250	200	120	124	15	110	240	M10	55	4	13	10	38	35	56	5	17	15	22	43	45	重量+电动机重量	BWE	(约)
B20	200	320	364	315	306	240	140	144	20	150	280	M10	60	4	13	14	48.5	45	71	5	17	15	22	50				
B30	250	390	417	368	356	300	160	159	25	200	340	M12	75	4	17	16	59	55	80	5	17	15	22	82				
B31	250	390	446	376	356	300	160	159	25	200	340	M12	75	4	17	16	59	55	80	6	20.5	18	35	90				
B41	380	400	523	454	425	340	200	155	25	320	340	M12	80	4	22	20	74.5	70	102	6	20.5	18	35	140				
B42	380	400	554	479	425	340	200	155	25	320	340	M12	80	4	22	20	74.5	70	102	6	24.5	22	40	155				
B52	440	470	623	548	504	400	240	158	32	380	420	M16	80	4	22	25	95	90	120	6	24.5	22	40	240				
B53	440	470	657	561	504	400	240	158	32	380	420	M16	80	4	22	25	95	90	120	8	33	30	55	260				
B63	520	560	741	645	605	500	280	199	35	440	500	M20	90	4	26	28	106	100	139	8	33	30	55	460				
B74	600	690	832	725	706	575	325	230	40	500	630	M24	105	6	26	28	116	110	150	10	38	35	62	680				
B84	810	880	1113	983	880	700	420	324	50	660	800	M30	160	6	32	32	137	130	202	10	38	35	62	1320				
B95	1040	1160	1502	1350	1160	1000	540	485	60	840	1050	M42	200	6	45	45	190	180	330	14	53.5	45	70					

BLD 型摆线针轮减速机



产品机号:

BL、BLD、XL、XLD 和 BLE、BLED、XLE、XLED (双级)

BL、BLD 机号有: B09、B0、B1、B2、B3、B4、B5、B6、B7、B8、B9

BLE、BLED 机号有: B10、B20、B30、B31、B41、B42、B52、B53、B63、B74、B84、B95

XL、XLD 机号有: X1、X2、X3、X4、X5、X6、X7、X8、X9、X11、X12

XLE、XLED 机号有: X42、X53、X63、X64、X74、X84、X85、X95、X106、X117、X128

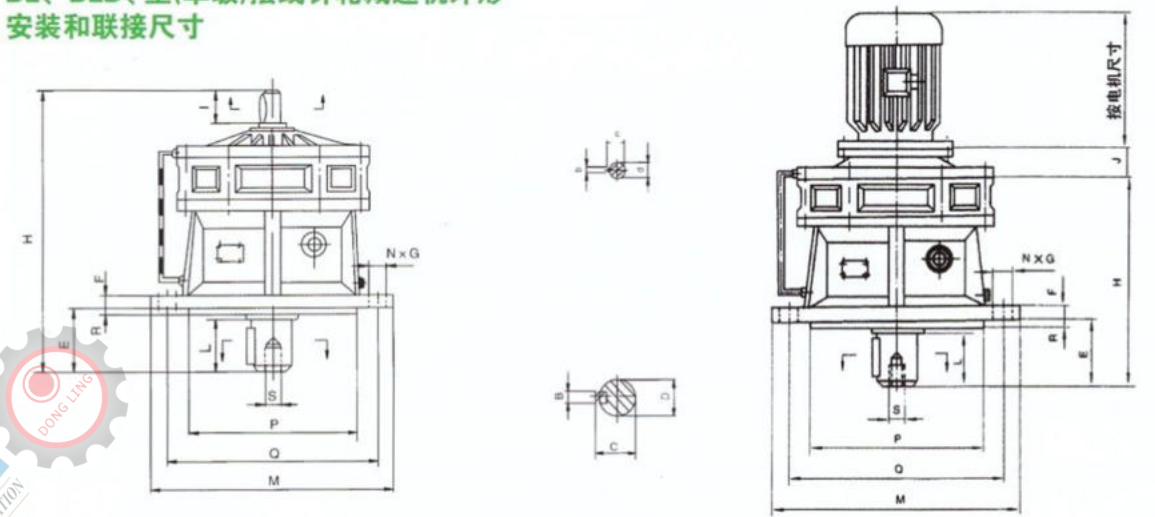
型号表示方法:

示范 1 单级双轴型 BW3 -35

说明: B: 系列摆线针轮减速机, W: 脚板式卧装, 3: 机号, 35: 传动比

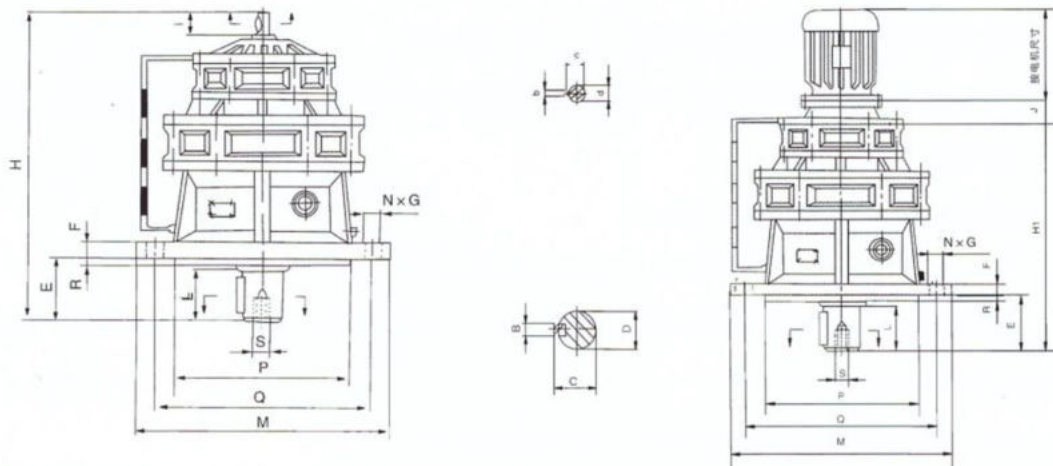
示范 2 双级与电机直联型 BLEY41-17X11-2.2

BL、BLD、型(单级)摆线针轮减速机外形
安装和联接尺寸



机号 Size	外形尺寸 Contour Dimensions				安装尺寸 Installation Dimensions									轴端尺寸 Size of shaft End							重量 Weight(kg)		
	H		M	J	E	F	G	N	P	Q	R	S	B	C	D	L	b	c	d	y	BL	BLD (约)	
	BL	BLD																					
BL,BLD09-9号																							
B09	192	142	160	附 表	35	10	11	4	110	134	3	M5	6	24.5	22	30	5	17	15	25	8	BL 重量 + 电动机 重量	
B0	214	165	190		39	10	11	4	140	160	3	M8	8	33	30	35	5	17	15	22	15		
B1	263	194	230		61	12	11	6	170	200	4	M10	10	38	35	46	6	20.5	18	35	22		
B2	320	246	260		70	15	11	6	200	230	4	M10	14	48.5	45	60	6	24.5	22	40	43		
B3	390	294	340		80	20	13	6	270	310	5	M12	16	59	55	74	8	33	30	55	79		
B4	477	370	400		100	22	15	8	320	360	5	M12	20	74.5	70	92	10	38	35	62	127		
B5	564	438	490		115	30	18	12	400	450	5	M16	25	95	90	108	14	48.5	45	70	200		
B6	668	528	580		139	35	22	12	460	520	8	M20	28	106	100	130	14	53.5	50	80	400		
B7	775	578	650		182	40	22	12	520	590	10	M24	28	116	110	142	16	59	55	90	620		
B8	1044	814	880	210	50	38	12	680	800	10	M30	32	137	130	202	20	74.5	70	120	1220			
B9	1462	1151	1160	370	60	39	12	900	1020	10	M42	45	190	180	330	25	95	90	150	2500			

BLE、BLED、型(雙級)擺線針輪減速機外形
安裝和聯接尺寸



機號 Size	外形尺寸 Contour Dimensions			安裝尺寸 Installation Dimensions									軸端尺寸 Size of shaft End								重量 Weight(kg)	
	H	M	J	E	F	G	N	P	Q	R	S	B	C	D	L	b	c	d	y	BLE	BLED (約)	
BLE/BLED10-95號																						
B10	317	267	230	61	12	11	6	170	200	4	M10	10	38.5	35	49	5	17	15	22	38	40	
B20	364	315	260	70	15	11	6	200	230	4	M10	14	48.5	45	61	5	17	15	22	50		
B30	417	368	340	80	20	13	6	270	310	5	M12	16	59	55	74	6	17	15	22	85		
B31	446	376	340	80	20	13	6	270	310	5	M12	16	59	55	74	6	20.5	18	35	95		
B41	523	454	400	100	22	15	8	320	360	5	M12	20	74.5	70	92	6	20.5	18	35	145		
B42	554	479	400	100	22	15	8	320	360	5	M12	20	74.5	70	92	6	24.5	22	40	160		
B52	623	548	490	115	30	18	12	400	450	5	M16	25	95	90	108	6	24.5	22	40	240		
B53	657	561	490	115	30	18	12	400	450	5	M16	25	95	90	108	8	33	30	55	260		
B63	741	645	580	139	35	22	12	460	520	8	M20	28	106	100	130	8	33	30	55	460		
B74	832	725	650	182	40	22	12	520	590	10	M24	28	116	110	142	10	38	35	62	690		
B84	1113	983	880	210	50	38	12	680	800	10	M30	32	137	130	202	10	38	35	62	1340		
B95	1502	1350	1160	370	60	39	12	900	1020	10	M42	45	190	180	330	14	48.5	45	70			

擺針線輪減速機型號對照表

減速標準	一級											
JB/T2982-94A	X1	X2	X3	X4	X5	X6	X7	X8	X9	X10	X11	X12
JB/T2982-94B	B09	B0	B1	B2	B3	B4	B5	B6	B7	B8	B9	
JB/T2982-81		B12	B15	B18	B22	B27	B33	B39	B45	B55	B65	
減速標準	二級											
JB/T2982-94A	X32	X42	X53	X63	X64	X74	X84	X85	X96	X106	X118	X128
JB/T2982-94B	B10	B20	B31	B41	B42	B52	B53	B63	B74	B85	B95	
JB/T2982-81		B1812	B2215	B2715	B2718	B3318	B3322	B3922	B4527	B5533	B6533	

注:不同標準相應機型號,性能指標基本相同,外形,安裝和連接尺寸略有不同。用戶盡量選用JB/他2982-94A, B標準。