



DOLIN[®]
QUALITY . SERVICE . INNOVATION



齒輪減速電動機系列 HELICAL GEAR REDUCER MOTOR SERIES



東菱實業有限公司

DONG LING REDUCER TECHNOLOGY MANUFACTURE CO., LTD



專業製造廠





敬業、務實、團結、拚搏

Devoted Career、Pragmatic、United、Efforts

- 企業目標：做精、做強、做大
Business Objective: Refined, Strong, Large
- 經營理念：質量第一、服務真誠、不斷創新
Management Philosophy: First Quality, Sincere Service, Vncreasing Innovation
- 質量觀：質量是品牌的基石、品牌是企劃的生命
Values: Quality is foundation stone of brand, Brand is life of business
- 營銷理念：以市場為導向、以質量求生存、以信譽求發展
Marketing Philosophy: Market-Oriented, Living is in quality, Developing is in reputation



台灣東菱集團公司
TAIWAN DONG LING GROUP CO.LTD

專業製造廠
Professional manufacturing factory

企業簡介

Company Biography

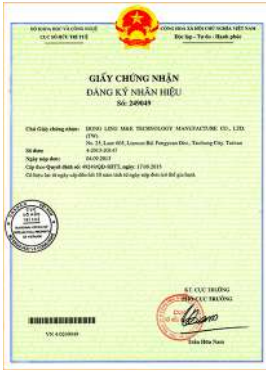
- 1988 東菱機電台灣公司創立
DOLIN was established in Taiwan.
 - 2003 通過ISO9001:2000質量管理體系認證
Acquired ISO9001:2000 Quality Management System Certificate.
通過首批強制性產品(CCC)認證
Acquired CCC Certification.
 - 2004 首次推出高精度生產設備系列：分條機、複卷機、分切機、以及薄膜貼合機
Introduced new precision-machinery series: Slitting Machines, Rewinding Machines, Cutting Machines, and Laminating Machines.
 - 2011 東菱企業更趨壯大穩固，成為擁有超過 200 員工的中型企業。
我們的產品市場遍布整個中國大陸、台灣，以及東南亞等地區。
DOLIN has developed steadily and become a medium-size manufacturer with more than 200 professional employees.
Our market has expanded all over mainland China, Taiwan area and other countries and regions in Southeast Asia.
 - 2012 東菱集团在越南平陽省設立分公司。越南東菱責任有限公司
Dolin Group established a branch in Vietnam, Binh Duong province. Dong Ling M&E Technology Manufacture CO.LTD
 - 2016 東菱集团在越南河內成立分公司。河內分公司
Dolin Group established a branch in Vietnam, Ha Noi province. Branch in Hanoi
- 至今 東菱企業不斷致力於服務客戶，可信賴的產品品質已成為東菱不可抹滅的品牌形象並帶領我們的產品迎向全世界。
Currently DOLIN does not stop trying our best to serve customers. Our quality and reliability have strongly consolidated our brand reputation and brought our products to worldwide markets.

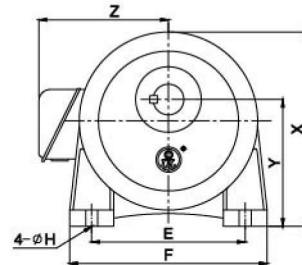
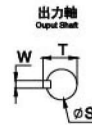
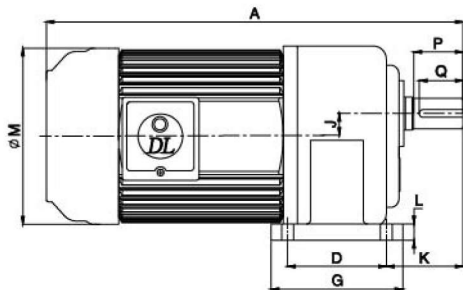
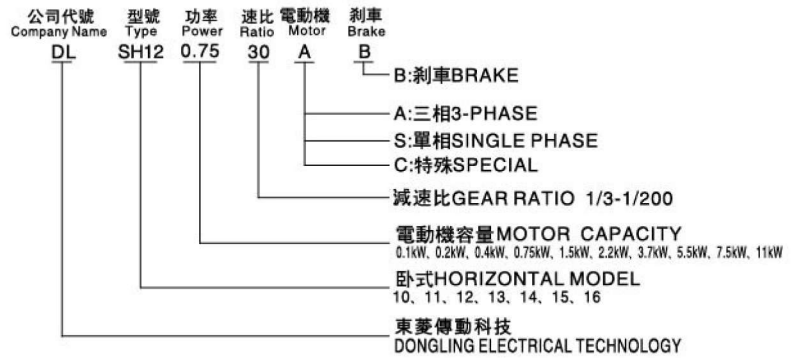
● 通過ISO9001:2000品質認證

ISO9001:2000 quality management system certification

● 通過國家強制性產品認證

"CCC" certification



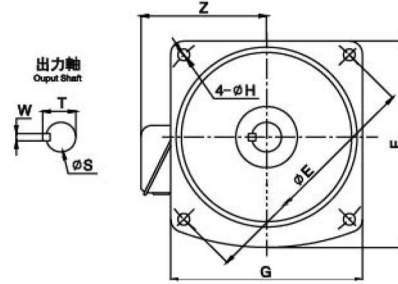
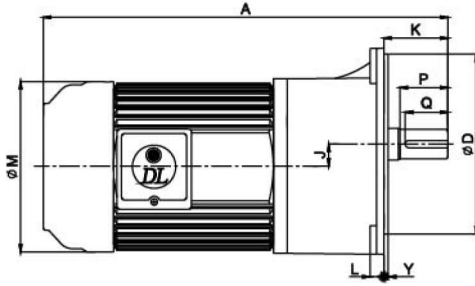
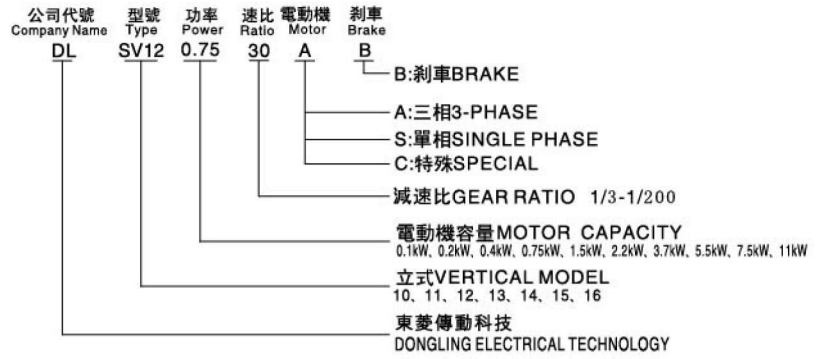


DL SH 臥式減速電機尺寸表
HORIZONTAL TYPE GEARED MOTOR DIMENSIONS LIST

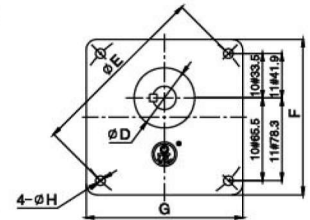
單位UNITS:mm

輸出馬力 Out horse power	減速比 Gear Ratio	型號 Type No.	A	D	E	G	F	H	L	J	K	M	X	Y	Z	軸端 Shaft Extension					重量 App.wt kg
																P	Q	S	T	W	
1/8 HP*4P 0.1KW	1/5-1/50	10	260	40	110	65	135	9	9	16	50	126	138	88.5	100	30	25	18	20	5	5,6
	1/60-1/200	11	295	65	130	90	165	9	13	18,2	60	126	155	97,5	100	40	35	22	25	7	8
1/4 HP*4P 0.2KW	1/3-1/10	10	290	40	110	65	135	9	9	16	50	126	138	88,5	100	30	25	18	20	5	8
	1/15-1/90	11	320	65	130	90	165	9	13	18,2	60	126	155	97,5	100	40	35	22	25	7	10
	1/100-1/200	12	350	90	140	120	180	11	15	20,8	70	126	180	116	100	45	40	28	31	7	12
1/2 HP*4P 0.4KW	1/3-1/10	11	330	65	130	90	165	9	13	18,2	60	160	155	97,5	120	40	35	22	25	7	11
	1/15-1/90	12	360	90	140	120	180	11	15	20,8	70	160	180	116	120	45	40	28	31	7	14
	1/100-1/200	13	395	130	170	160	210	13	18	30,2	76	160	210	138,5	120	55	50	32	35	10	27
1 HP*4P 0.75KW	1/3-1/25	12	380	90	140	120	180	11	15	20,8	70	160	180	116	120	45	40	28	31	7	15
	1/30-1/120	13	415	130	170	160	210	13	18	30,2	76	160	210	138,5	120	55	50	32	35	10	28
	1/125-1/200	14	445	150	210	185	265	15	22	42,2	90	160	255	160	120	65	60	40	43	10	35
2 HP*4P 1.5KW	1/3-1/30	13	430	130	170	160	210	13	18	30,2	76	192	210	138,5	140	55	50	32	35	10	30
	1/40-1/100	14	460	150	210	185	265	15	22	42,2	90	192	255	160	140	65	60	40	43	10	39
	1/110-1/200	15	490	170	265	210	330	19	25	51,7	102	192	315	200	140	80	70	50	53,5	14	57
3 HP*4P 2.2KW	1/3-1/60	14	490	150	210	185	265	15	22	42,2	90	192	255	160	140	65	60	40	43	10	42
	1/70-1/120	15	525	170	265	210	330	19	25	51,7	102	192	315	200	140	80	70	50	53,5	14	60
5 HP*4P 3.7KW	1/3-1/25	14	530	150	210	185	265	15	22	42,2	90	235	255	160	182	65	60	40	43	10	52
	1/30-1/80	15	565	170	265	210	330	19	25	51,7	102	235	315	200	182	80	70	50	53,5	14	70
7.5 HP*4P 5.5KW	1/3-1/30	15	585	170	265	210	330	19	25	51,7	102	270	315	200	218	80	70	50	53,5	14	90
10 HP*4P 7.5KW	1/3-1/10	15	625	170	265	210	330	19	25	51,7	102	270	315	200	218	80	70	50	53,5	14	110

1HP以上(含1HP)附剎車(斷電直流90V)電機總長尺寸A增加20, 出力軸尺寸S公差為(h5)。如有特殊要求, 歡迎來圖來樣或與我公司聯繫。
以上數值如有變更, 恕不另行通知!



A2法蘭面



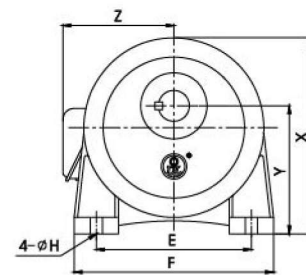
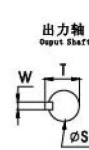
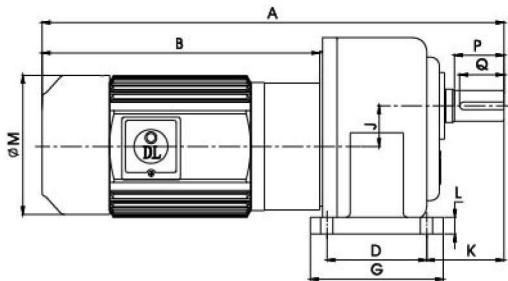
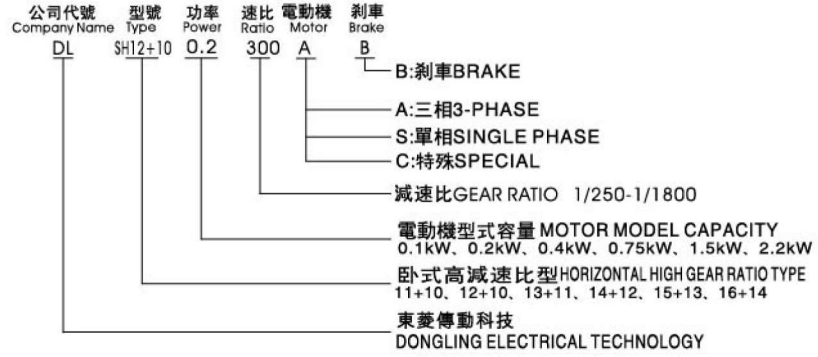
A1法蘭面

DLSV 立式減速電機尺寸表
VERTICAL TYPE GEARED MOTOR DIMENSIONS LIST

單位UNITS:mm

輸出馬力 Out horse power	減速比 Gear Ratio	型號 Type No.	A	D	E	G	F	H	L	J	K	M	Y	Z	軸端 Shaft Extension					備注
															P	Q	S	T	W	
1/8 HP*4P 0.1KW	1/5-1/50	10	260	50	140	120	120	9	10	16	40	126	5	100	30	25	18	20	5	A1法蘭
	1/60-1/200	11	295	57 148	170 185	147 155	147 170	9	10	18,2	50	126	3,5	100	40	35	22	25	7	A1法蘭 A2法蘭
1/4 HP*4P 0.2KW	1/3-1/10	10	290	50	140	120	120	9	10	16	40	126	5	100	30	25	18	20	5	A1法蘭
	1/15-1/90	11	320	57 148	170 185	147 155	147 170	9	10	18,2	50	126	3,5	100	40	35	22	25	7	A1法蘭 A2法蘭
	1/100-1/200	12	350	170	220	180	195	11	13	20,8	60	126	4	100	45	40	28	31	7	A2法蘭
1/2 HP*4P 0.4KW	1/3-1/10	11	330	57 148	170 185	147 155	147 170	9	10	18,2	50	160	3,5	120	40	35	22	25	7	A1法蘭 A2法蘭
	1/15-1/90	12	360	170	220	180	195	11	13	20,8	60	160	4	120	45	40	28	31	7	A2法蘭
	1/100-1/200	13	395	185	255	220	240	13	16	30,2	70	160	4	120	55	50	32	35	10	A2法蘭
1 HP*4P 0.75KW	1/3-1/25	12	380	170	220	180	195	11	13	20,8	60	160	4	120	45	40	28	31	7	A2法蘭
	1/30-1/120	13	415	185	255	220	240	13	16	30,2	70	160	4	120	55	50	32	35	10	A2法蘭
	1/125-1/200	14	445	230	310	270	295	15	20	42,2	87	160	5	120	65	60	40	43	10	A2法蘭
2 HP*4P 1.5KW	1/3-1/30	13	430	185	255	220	240	13	16	30,2	70	192	4	140	55	50	32	35	10	A2法蘭
	1/40-1/100	14	460	230	310	270	295	15	20	42,2	87	192	5	140	65	60	40	43	10	A2法蘭
	1/110-1/200	15	505	280	390	315	355	19	22	51,7	100	192	5	140	80	70	50	53,5	14	A2法蘭
3 HP*4P 2.2KW	1/3-1/60	14	490	230	310	270	295	15	20	42,2	87	192	5	140	65	60	40	43	10	A2法蘭
	1/70-1/120	15	540	280	390	315	355	19	22	51,7	100	192	5	140	80	70	50	53,5	14	A2法蘭
5 HP*4P 3.7KW	1/3-1/25	14	530	230	310	270	295	15	20	42,2	87	235	5	182	65	60	40	43	10	A2法蘭
	1/30-1/80	15	580	280	390	315	355	19	22	51,7	100	235	5	182	80	70	50	53,5	14	A2法蘭
7.5 HP*4P 5.5KW	1/3-1/30	15	600	280	390	315	355	19	22	51,7	100	270	5	218	80	70	50	53,5	14	A2法蘭
10 HP*4P 7.5KW	1/3-1/10	15	640	280	390	315	355	19	22	51,7	100	270	5	218	80	70	50	53,5	14	A2法蘭

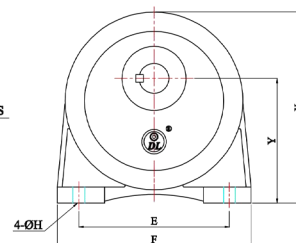
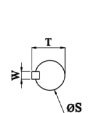
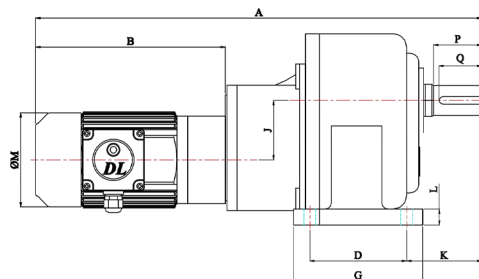
1HP以上(含1HP)附剎車(斷電直流90V)電機總長尺寸A增加20, 出力軸尺寸S公差為(h5), 安裝圓尺寸D公差(h6)。如有特殊要求, 歡迎來圖來樣或與我公司聯繫。
以上數值如有變更, 恕不另行通知!



DLSH 卧式高減速比型尺寸表
HORIZONTAL TYPE HIGH GEARED RATIO DIMENSIONS LIST

單位UNITS:mm

輸出馬力 Out horse power	減速比 Gear Ratio	型號 Type No.	A	B	D	E	G	F	H	L	J	K	M	X	Y	Z	軸端 Shaft Extension				
																	P	Q	S	T	W
1/8 HP*4P 0.1KW	1/250 - 1/500	22+18	345	220	65	130	90	165	9	13	34,2	60	126	155	97,5	100	40	35	22	25	7
	1/550-1/1800	28+18	390	220	90	140	120	180	11	15	36,8	70	126	180	116	100	45	40	28	31	7
	1/2000 - 1/14000	32+22	450	245	130	170	160	210	13	18	48,2	76	126	210	138,5	100	55	50	32	35	10
	1/15000 - 1/40000	50+32+22	645	245	170	265	210	330	19	25	130.1	102	126	315	200		80	70	50	53.5	14
1/4 HP*4P 0.2KW	1/250 - 1/500	28+18	420	250	90	140	120	180	11	15	36,8	70	126	180	116	100	45	40	28	31	7
	1/550-1/1800	32+22	480	275	130	170	160	210	13	18	48,2	76	126	210	138,5	100	55	50	32	35	10
	1/2000 - 1/19000	40+28	530	295	150	210	185	265	15	22	63	90	126	255	160	120	65	60	40	43	10
1/2 HP*4P 0.4KW	1/20000 - 1/40000	50+32+22	670	270	170	265	210	330	19	25	130.1	102	126	315	200		80	70	50	53.5	14
	1/250 - 1/500	32+22	459	280	130	170	160	210	13	18	48,2	76	160	210	138,5	120	55	50	32	35	10
	1/550-1/1800	40+28	550	229	150	210	185	265	15	22	63	90	160	255	160	120	65	60	40	43	10
1 HP*4P 0.75KW	1/2000 - 1/27000	50+32	585	229	170	265	210	330	19	25	81,9	102	160	315	200	120	80	70	50	53,5	14
	1/28000 - 1/40000	50+32+22	680	280	170	265	210	330	19	25	130.1	102	160	315	200		80	70	50	53.5	14
2 HP*4P 1.5KW	1/250 - 1/500	40+28	550	320	150	210	185	265	15	22	63	90	160	255	160	120	65	60	40	43	10
	1/550 - 1/20000	50+32	605	345	170	265	210	330	19	25	81,9	102	160	315	200	120	80	70	50	53,5	14





公司代號
Company Name DL

型號
Type SV12+10

功率
Power 0.2

速比
Ratio 300

電動機
Motor A

剎車
Brake B

B:剎車BRAKE

A:三相 3-PHASE

B:單相 SINGLE PHASE

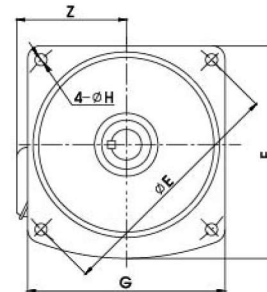
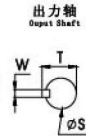
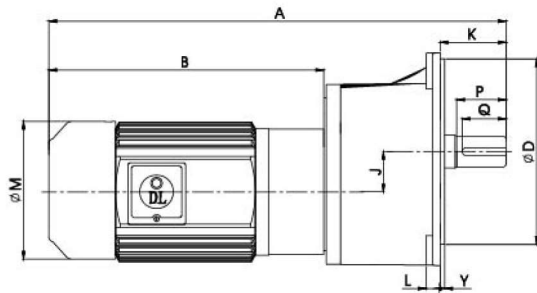
C:特殊 SPECIAL

減速比 GEAR RATIO 1/250-1/1800

電動機型式容量 MOTOR MODEL CAPACITY
0.1kW, 0.2kW, 0.4kW, 0.75kW, 1.5kW, 2.2kW

立式高減速比型VERTICAL HIGH GEAR RATIO TYPE
11+10, 12+10, 13+11, 14+12, 15+13, 16+14

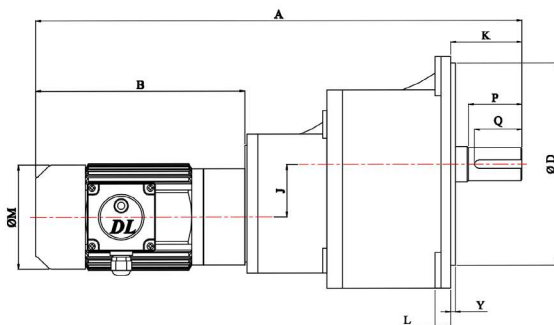
東菱傳動科技
DONGLING ELECTRICAL TECHNOLOGY



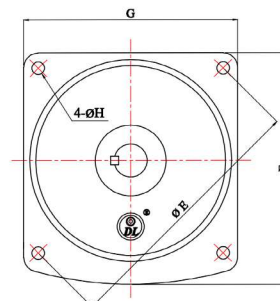
DLSV 立式高減速比型尺寸表
VERTICAL TYPE HIGH GEAR RATIO DIMENSIONS LIST

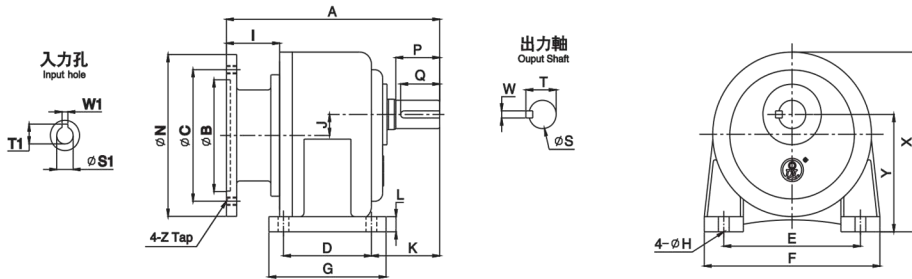
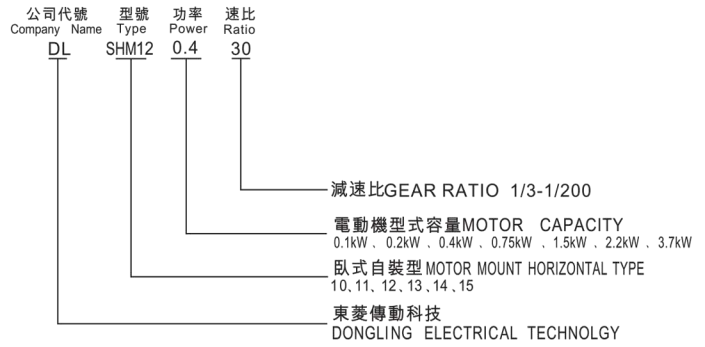
單位UNITS:mm

輸出馬力 Out horse power	減速比 Gear Ratio	型號 Type No.	A	B	D	E	G	F	H	L	J	K	M	Y	Z	軸端 Shaft Extension				
																P	Q	S	T	W
1/8 HP*4P 0.1KW	1/250 - 1/500	22+18	345	220	148	185	155	170	9	10	34.2	50	126	3.5	100	40	35	22	25	7
	1/550-1/1800	28+18	390	220	170	220	180	195	11	13	36.8	60	126	4	100	45	40	28	31	7
	1/550-1/14000	32+22	450	245	185	225	220	240	13	16	48.2	70	126	4	100	55	50	32	35	10
	1/15000 - 1/40000	50+32+22	645	245	280	390	315	355	19	22	130.1	100	126	5	80	70	50	53.5	14	
1/4 HP*4P 0.2KW	1/250 - 1/500	28+18	420	250	170	220	180	195	11	13	36.8	60	126	4	100	45	40	28	31	7
	1/550-1/1800	32+22	480	275	185	225	220	240	13	16	48.2	70	126	4	100	55	50	32	35	10
	1/2000 - 1/19000	40+28	530	295	230	310	270	295	15	20	63	87	126	5	100	65	60	40	43	10
	1/20000 - 1/40000	50+32+22	670	270	280	390	315	355	19	22	130.1	100	126	5	80	70	50	53.5	14	
1/2 HP*4P 0.4KW	1/250 - 1/500	32+22	480	280	185	225	220	240	13	16	48.2	70	160	4	120	55	50	32	35	10
	1/550-1/1800	40+28	529	299	230	310	270	295	15	20	63	87	160	120	120	65	60	40	43	10
	1/2000-1/27000	50+32	600	325	280	390	315	355	19	22	81.9	100	160	5	120	80	70	50	53.5	14
	1/28000 - 1/40000	50+32+22	680	280	280	390	315	355	19	22	130.1	100	160	5	80	70	50	53.5	14	
1 HP*4P 0.75KW	1/250 - 1/500	40+28	550	320	230	310	270	295	15	20	63	87	160	120	120	65	60	40	43	10
	1/550 - 1/20000	50+32	620	345	280	390	315	355	19	22	81.9	100	160	5	120	80	70	50	53.5	14
2 HP*4P 1.5KW	1/250 - 1/15000	50+32	635	360	280	390	315	355	19	22	81.9	100	192	5	140	80	70	50	53.5	14
3 HP*4P 2.2KW	1/250-1/15000	50+32	665	390	280	390	315	355	19	22	81.9	100	192	5	140	80	70	50	53.5	14



Output Shaft



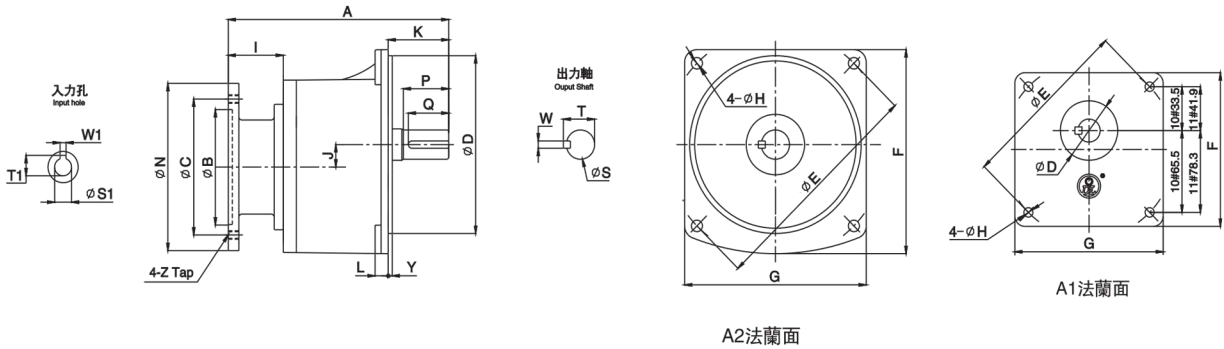
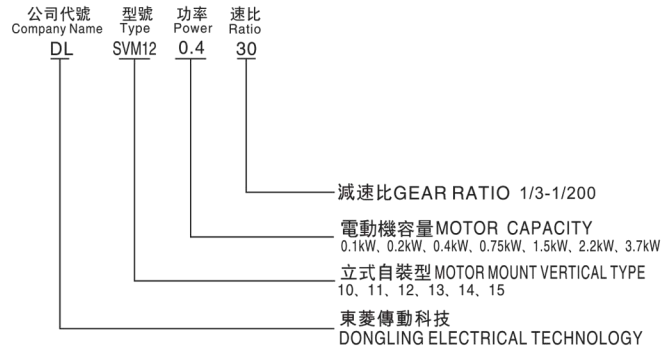
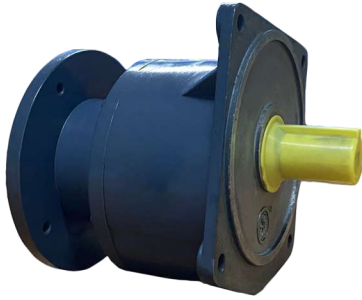


DLSHM 臥式自裝式齒輪減速機尺寸表
HORIZONTAL FLANGED GEAR REDUCER DIMENSIONS LIST

單位 UNITS: mm

輸出馬力 Out horsepower	減速比 Gear Ratio	型號 Type NO.	A	D	E	F	G	H	L	J	K	X	Y	B	C	N	Z	I	軸端 Output Shaft					入力軸 Input Shaft			重量 App. Wt Kg
																			P	Q	S	T	W	S1	T1	W1	
1/4HP*4P 0.2KW	1/3-1/10	10	153	40	110	135	65	9	10	16	50	138	88.5	110	130	160	8	52.5	30	25	18	20	5	11	12.8	4	4
	1/15-1/90	11	188	65	130	165	90	9	13	18.2	60	155	97.5	110	130	160	8	52.5	40	35	22	25	7	11	12.8	4	6
	1/100-1/200	12	216	90	140	180	120	11	15	20.8	66	180	116	110	130	160	8	52.5	45	40	28	31	7	11	12.8	4	8
1/2HP*4P 0.4KW	1/3-1/10	11	188	65	130	165	90	9	13	18.2	60	155	97.5	110	130	160	8	52.5	40	35	22	25	7	14	16.3	5	6
	1/15-1/90	12	216	90	140	180	120	11	15	20.8	70	180	116	110	130	160	8	52.5	45	40	28	31	7	14	16.3	5	8
	1/100-1/200	13	250	130	170	210	160	13	18	30.2	76	210	138.5	110	130	160	8	52.5	55	50	32	35.5	10	14	16.3	5	21
1HP*4P 0.75KW	1/3-1/25	12	237	90	140	180	120	11	15	20.8	70	180	116	130	165	200	10	76	45	40	28	31	7	19	21.8	6	11
	1/30-1/120	13	275	130	170	210	160	13	18	30.2	76	210	138.5	130	165	200	10	76	55	50	32	35.5	10	19	21.8	6	26
	1/125-1/200	14	300	150	210	265	185	15	22	42.2	90	255	160	130	165	200	10	76	65	60	40	43.5	10	19	21.8	6	38
2HP*4P 1.5KW	1/3-1/30	13	275	130	170	210	160	13	18	30.2	76	210	138.5	130	165	200	10	76	55	50	32	35.5	10	24	27.3	8	26
	1/40-1/100	14	300	150	210	265	185	15	22	42.2	90	255	160	130	165	200	10	76	65	60	40	43.5	10	24	27.3	8	39
	1/110-1/200	15	355	170	265	330	210	19	25	51.7	100	315	200	130	165	200	10	80	80	70	50	53.5	14	24	27.3	8	55
3HP*4P 2.2KW	1/3-1/60	14	325	150	210	265	185	15	22	42.2	90	255	160	180	215	250	12	95	65	60	40	43	10	28	31.3	8	42
	1/70-1/120	15	370	170	265	330	210	19	25	51.7	100	315	200	180	215	250	12	95	80	70	50	53.5	14	28	31.3	8	57
5HP*4P 3.7KW	1/3-1/25	14	325	150	210	265	185	15	22	42.2	90	255	160	180	215	250	12	95	65	60	40	43	10	28	31.3	8	43
	1/30-1/80	15	370	170	265	330	210	19	25	51.7	100	315	200	180	215	250	12	95	80	70	50	53.5	14	28	31.3	8	58

以上數值如有變更，恕不另行通知!

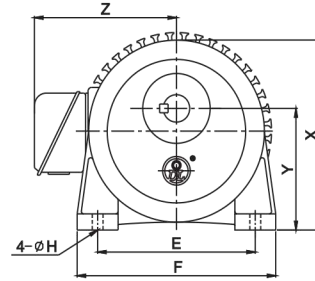
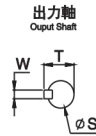
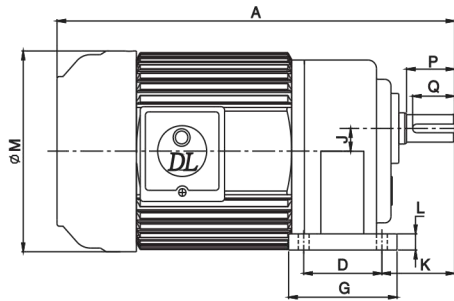
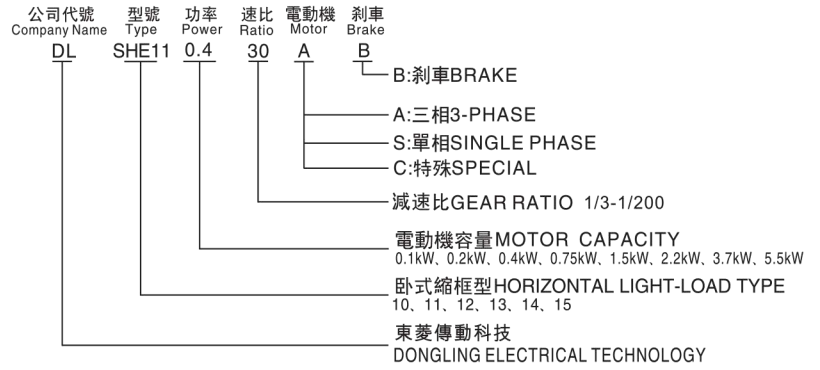


DLVM 立式自裝式齒輪減速機尺寸表
VERTICAL FLANGED GEAR REDUCER DIMENSIONS LIST

單位 UNITS:mm

輸出馬力 Out horsepower	減速比 Gear Ratio	型號 Type NO.	A	D	E	F	G	H	L	J	K	Y	B	C	N	Z	I	軸端 Output Shaft				輸入軸 Input Shaft			重量 App.Wt Kg	備註	
																		P	Q	S	T	W	S1	T1			W1
1/4HP*4P 0.2KW	1/3-1/10	10	153	50	140	120	120	9	10	16	40	5	110	130	160	8	52.5	30	25	18	20	5	11	12.8	4	4	A1法蘭
	1/15-1/90	11	188	57 148	170 185	147 170	155	9	10	18.2	50	3.5	110	130	160	8	52.5	40	35	22	25	7	11	12.8	4	6	A1法蘭 A2法蘭
	1/100-1/180	12	216	170	220	195	180	11	13	20.8	60	4	110	130	160	8	52.5	45	40	28	31	7	11	12.8	4	8	A2法蘭
1/2HP*4P 0.4KW	1/3-1/10	11	188	57 148	170 185	147 170	155	9	10	18.2	50	3.5	110	130	160	8	52.5	40	35	22	25	7	14	16.3	5	6	A1法蘭 A2法蘭
	1/15-1/90	12	216	170	220	195	180	11	13	20.8	60	4	110	130	160	8	52.5	45	40	28	31	7	14	16.3	5	8	A2法蘭
	1/100-1/200	13	250	185	255	240	220	13	16	30.2	70	4	110	130	160	8	52.5	55	50	32	35.5	10	14	16.3	5	21	A2法蘭
1HP*4P 0.75KW	1/3-1/25	12	237	170	220	195	180	11	13	20.8	60	4	130	165	200	10	76	45	40	28	31	7	19	21.8	6	11	A2法蘭
	1/30-1/120	13	275	185	255	240	220	13	16	30.2	70	4	130	165	200	10	76	55	50	32	35.5	10	19	21.8	6	26	A2法蘭
	1/125-1/200	14	300	230	310	295	270	15	20	42.2	87	5	130	165	200	10	76	65	60	40	43.5	10	19	21.8	6	38	A2法蘭
2HP*4P 1.5KW	1/3-1/30	13	275	185	255	240	220	13	16	30.2	70	4	130	165	200	10	76	55	50	32	35.5	10	24	27.3	8	26	A2法蘭
	1/40-1/100	14	305	230	310	295	270	15	20	42.2	87	5	130	165	200	10	76	65	60	40	43.5	10	24	27.3	8	39	A2法蘭
	1/110-1/200	15	355	280	390	355	315	19	22	51.7	100	5	130	165	200	10	80	80	70	50	53.5	14	24	27.3	8	55	A2法蘭
3HP*4P 2.2KW	1/3-1/60	14	325	230	310	295	270	15	20	42.2	87	5	180	215	250	12	95	65	60	40	43	10	28	31.3	8	42	A2法蘭
	1/70-1/120	15	370	280	390	355	315	19	22	51.7	100	5	180	215	250	12	95	80	70	50	53.5	14	28	31.3	8	57	A2法蘭
5HP*4P 3.7KW	1/3-1/25	14	325	230	310	195	270	15	20	42.2	87	5	180	215	250	12	95	65	60	40	43	10	28	31.3	8	43	A2法蘭
	1/30-1/80	15	370	280	390	355	315	19	22	51.7	100	5	180	215	250	12	95	80	70	50	53.5	14	28	31.3	8	58	A2法蘭

以上數值如有變更，恕不另行通知!



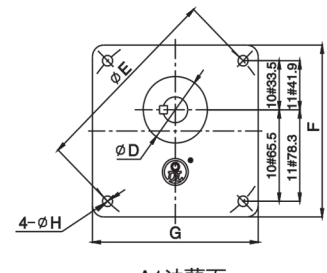
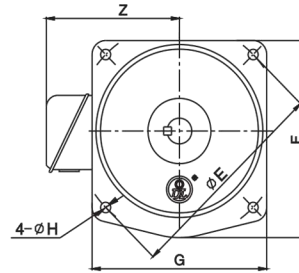
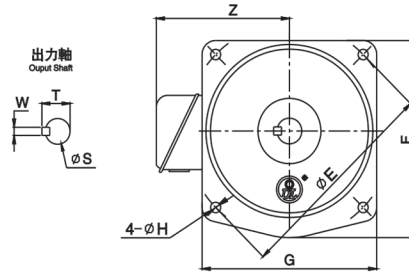
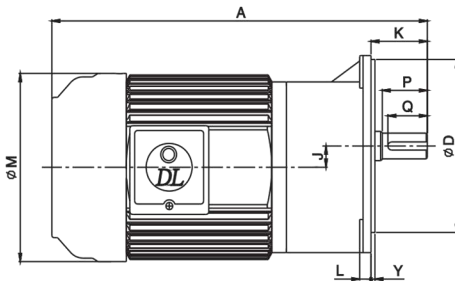
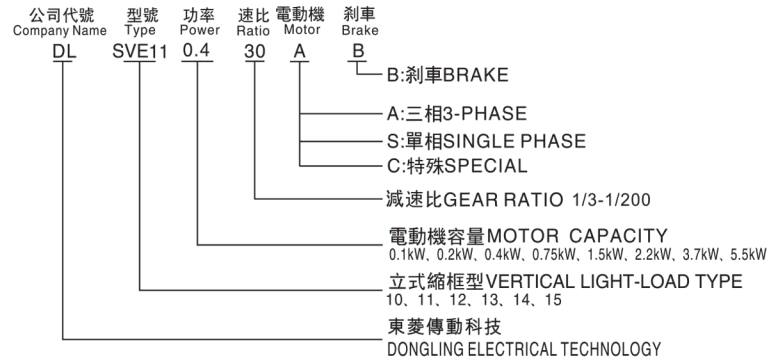
DLSHE 卧式縮框號減速電機尺寸表
HORIZONTAL TYPE LIGHT-LOAD GEARED MOTOR DIMENSIONS LIST

單位UNITS:mm

功率 Out hores power	減速比 Gear Ratio	型號 Type No	A	D	E	G	F	H	L	J	K	M	X	Y	Z	框号 Shaft Extension					重量 App.wt kg
																P	Q	S	T	W	
1/4HP*4P 0.2KW	1/15-1/90	10	300	40	110	65	135	9	10	16	55	126	138	88.5	100	30	25	18	20	5	8
	1/100-1/200	11	320	65	130	90	165	9	13	18.2	60	126	155	97.5	100	40	35	22	25	7	10
1/2HP*4P 0.4KW	1/3-1/10	10	310	40	110	65	135	9	10	16	55	126	138	88.5	100	30	25	18	20	5	10
	1/15-1/90	11	330	65	130	90	165	9	13	18.2	60	160	155	97.5	120	40	35	22	25	7	11
	1/100-1/200	12	360	90	140	120	180	11	15	20.8	70	160	180	116	120	45	40	28	31	7	14
1HP*4P 0.75KW	1/3-1/25	11	350	65	130	90	165	9	13	18.2	60	160	180	97.5	120	40	35	22	25	7	13
	1/30-1/120	12	380	90	140	120	180	11	15	20.8	70	160	210	116	120	45	40	28	31	7	15
	1/125-1/200	13	415	130	170	160	210	13	18	30.2	76	160	255	138.5	120	55	50	32	35	10	28
2HP*4P 1.5KW	1/3-1/30	12	400	90	140	120	180	11	15	20.8	70	192	180	116	140	45	40	28	31	7	19
	1/40-1/100	13	430	130	170	160	210	13	18	30.2	76	192	210	138.5	140	55	50	32	35	10	30
	1/110-1/200	14	460	150	210	185	265	15	22	42.2	90	192	255	160	140	65	60	40	43	10	39
3HP*4P 2.2KW	1/3-1/25	13	460	130	170	160	210	13	18	30.2	76	192	210	138.5	140	55	50	32	35	10	34
	1/70-1/120	14	490	150	210	185	265	15	22	42.2	90	192	255	160	140	65	60	40	43	10	42
	1/125-1/200	15	525	170	265	210	330	19	25	51.7	102	192	315	200	140	80	70	50	53.5	14	60
5HP*4P 3.7KW	1/30-1/80	14	530	150	210	185	265	15	22	42.2	90	235	255	160	182	65	60	40	43	10	52
	1/85-1/120	15	565	170	265	210	330	19	25	51.7	102	235	315	200	182	80	70	50	53.5	14	70
7.5HP*4P 5.5KW	1/35-1/120	15	585	170	265	210	330	19	25	51.7	102	270	315	200	218	80	70	50	53.5	14	93
10HP*4P 7.5KW	1/15-1/120	15	625	170	265	210	330	19	25	52	102	270	315	200	218	80	70	50	54	14	110

1HP以上(含1HP)附剎車(斷電直流90V)電機總長尺寸A增加20, 出力軸尺寸S公差為(h5)。如有特殊要求, 歡迎來圖來樣或與我公司聯繫。
 以上數值如有變更, 恕不另行通知!

注: 縮框號型不適合於長時間滿載荷情況下工作!



A2法蘭面

A1法蘭面

DLSVE 立式縮框號減速電機尺寸表
VERTICAL TYPE LIGHT-LOAD GEARED MOTOR DIMENSIONS LIST

單位UNITS:mm

功率 Out hores power	減速比 Gear Ratio	型號 Type No	A	D	E	G	F	H	L	J	K	M	Y	Z	框号 Shaft Extension					法蘭
															P	Q	S	T	W	
1/4HP*4P 0.2KW	1/15-1/90	10	300	50	140	120	120	9	10	16	40	126	5	100	30	25	22	20	7	A1 法蘭
	1/100-1/200	11	320	57 148	170 185	147 155	147 170	9	10	18.2	50	126	3.5	100	40	35	22	25	7	A1 法蘭 A2 法蘭
1/2HP*4P 0.4KW	1/3-1/10	10	310	50	140	120	120	9	10	16	40	126	5	100	30	25	18	20	5	A1 法蘭
	1/15-1/90	11	330	57 148	170 185	147 155	147 170	9	10	18.2	50	126	3.5	100	40	35	22	25	7	A1 法蘭 A2 法蘭
	1/100-1/200	12	340	170	220	180	195	11	13	20.8	60	160	4	120	45	40	28	31	7	A2 法蘭
1HP*4P 0.75KW	1/3-1/25	11	350	57 148	170 185	147 155	147 170	9	10	18.2	50	126	3.5	100	40	35	22	25	7	A1 法蘭 A2 法蘭
	1/30-1/120	12	380	170	220	180	195	11	13	20.8	60	160	4	120	45	40	28	31	7	A2 法蘭
	1/125-1/200	13	415	185	255	220	240	13	16	30.2	70	160	4	120	55	50	32	35	10	A2 法蘭
2HP*4P 1.5KW	1/3-1/30	12	400	170	220	180	195	11	13	20.8	60	160	4	120	45	40	28	31	7	A2 法蘭
	1/40-1/100	13	430	185	255	220	240	13	16	30.2	70	160	4	120	55	50	32	35	10	A2 法蘭
	1/110-1/200	14	460	230	310	270	295	15	20	42.2	87	192	5	140	65	60	40	43	10	A2 法蘭
3HP*4P 2.2KW	1/3-1/25	13	460	185	255	220	240	13	16	30.2	70	160	4	120	55	50	32	35	10	A2 法蘭
	1/70-1/120	14	490	230	310	270	295	15	20	42.2	87	192	5	140	65	60	40	43	10	A2 法蘭
	1/125-1/200	15	540	280	390	315	355	19	22	51.7	100	192	5	140	80	70	50	53.5	14	A2 法蘭
5HP*4P 3.7KW	1/30-1/80	14	530	230	310	270	295	15	20	42.2	87	235	5	182	65	60	40	43	10	A2 法蘭
	1/90-1/120	15	580	280	390	315	355	19	22	51.7	100	235	5	182	80	70	50	53.5	14	A2 法蘭
7.5HP*4P 5.5KW	1/35-1/80	15	600	280	390	315	355	19	22	51.7	100	270	5	218	80	70	50	53.5	14	A2 法蘭
10HP*4P 7.5KW	1/3-1/10	15	640	280	390	315	355	19	22	51.7	100	270	5	218	80	70	50	53.5	14	A2 法蘭

1HP以上(含1HP)附剎車(斷電直流90V)電機總長尺寸A增加20, 出力軸尺寸S公差為(h5), 安裝圓尺寸D公差(h6)。如有特殊要求, 歡迎來圖來樣或與我公司聯繫。

以上數值如有變更, 恕不另行通知!

注: 縮框號型不適合於長時間滿載荷情況下工作!



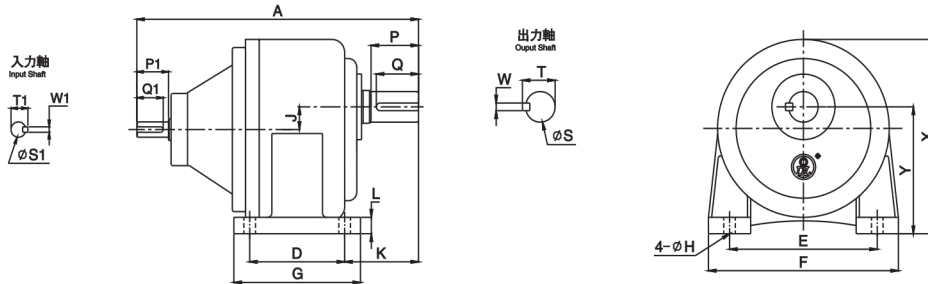
公司代號 Company Name	型號 Type	功率 Power	速比 Ratio
DL	SHD12	0.4	30

減速比 GEAR RATIO 1/3-1/200

電動機型式容量 MOTOR CAPACITY
0.1kW, 0.2kW, 0.4kW, 0.75kW, 1.5kW, 2.2kW

臥式雙軸型 DOUBLE SHAFTS HORIZONTAL TYPE
10, 11, 12, 13, 14

東菱傳動科技
DONGLING ELECTRICAL TECHNOLOGY

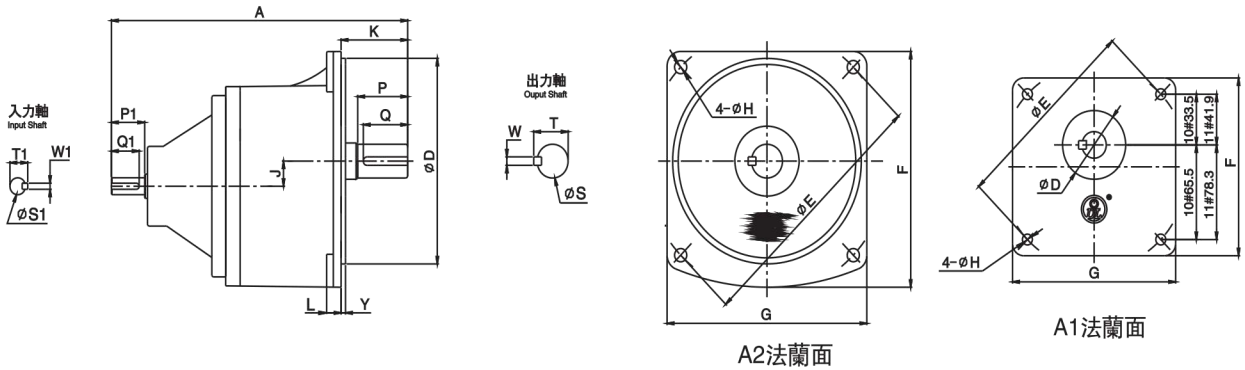
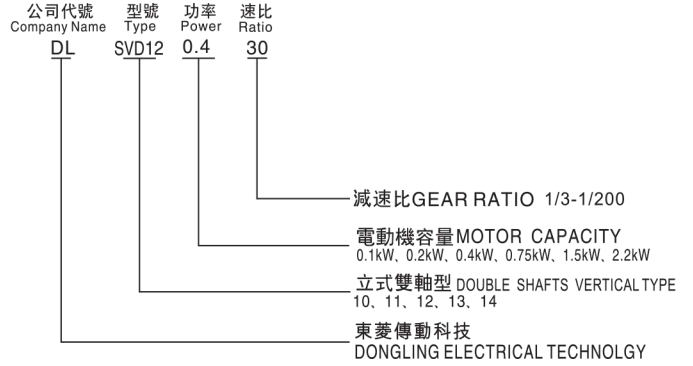


DLSHD 臥式雙軸齒輪減速機尺寸表
HORIZONTAL DOUBLE SHAFTS GEAR REDUCER DIMENSIONS LIST

單位 UNITS: mm

輸出馬力 Out horsepower	減速比 Gear Ratio	型號 Type NO.	A	D	E	F	G	H	L	J	K	M	X	Y	軸端 Output Shaft					入力軸 Input Shaft					重量 App.Wt Kg
															P	Q	S	T	W	P1	Q1	S1	T1	W1	
1/8HP*4P 0.1KW	1/5-1/50	10	168	40	110	135	65	9	10	16	50	72.5	138	88.5	30	25	18	20	5	25	25	14	16	5	3
	1/60-1/200	11	202	65	130	165	90	9	13	18.2	60	79.3	155	97.5	40	35	22	25	7	25	25	14	16	5	4
1/4HP*4P 0.2KW	1/3-1/10	10	168	40	110	135	65	9	10	16	50	72.5	138	88.5	30	25	18	20	5	25	25	14	16	5	3
	1/15-1/90	11	202	65	130	165	90	9	13	18.2	60	79.3	155	97.5	40	35	22	25	7	25	25	14	16	5	5
	1/100-1/200	12	258	90	140	180	120	11	15	20.8	70	95.2	180	116	45	40	28	31	7	25	25	14	16	5	7
1/2HP*4P 0.4KW	1/3-1/10	11	207	65	130	165	90	9	13	18.2	60	79.3	155	97.5	40	35	22	25	7	30	25	14	16	5	6
	1/15-1/90	12	263	90	140	180	120	11	15	20.8	70	95.2	180	116	45	40	28	31	7	30	25	14	16	5	7
	1/100-1/200	13	300	130	170	210	160	13	18	30.2	76	108.3	210	138.5	55	50	32	35	10	30	25	14	16	5	19
1HP*4P 0.75KW	1/3-1/25	12	273	90	140	180	120	11	15	20.8	70	95.2	180	116	45	40	28	31	7	40	35	19	21.5	6	7
	1/30-1/120	13	310	130	170	210	160	13	18	30.2	76	108.3	210	138.5	55	50	32	35	10	40	35	19	21.5	6	21
	1/125-1/200	14	340	150	210	265	185	15	22	42.2	90	117.8	255	160	65	60	40	43	10	40	35	19	21.5	6	35
2HP*4P 1.5KW	1/3-1/30	13	320	130	170	210	160	13	18	30.2	76	108.3	210	138.5	55	50	32	35	10	50	40	24	27	8	21
	1/40-1/100	14	340	150	210	265	185	15	22	42.2	90	117.8	255	160	65	60	40	43	10	50	40	24	27	8	35
3HP*4P 2.2KW	1/3-1/60	14	340	150	210	265	185	15	22	42.2	90	117.8	255	160	65	60	40	43	10	50	40	24	27	8	35

以上數值如有變更，恕不另行通知！



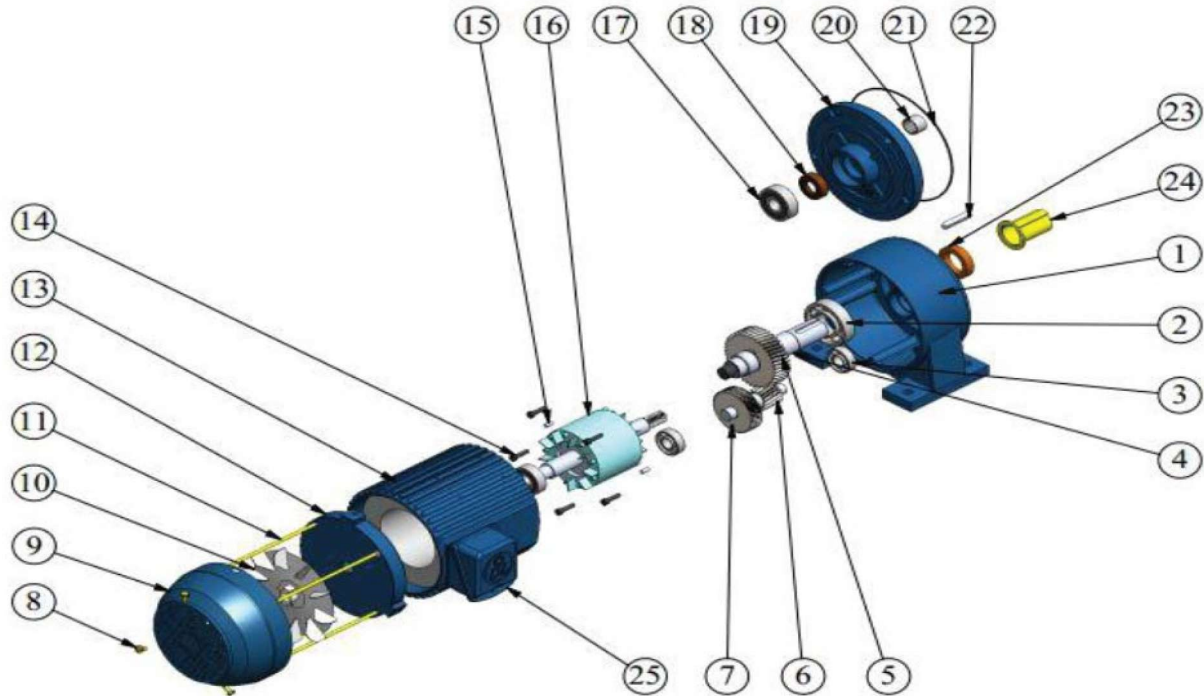
DLSVD 立式雙軸齒輪減速機尺寸表
VERTICAL DOUBLE SHAFTS GEAR REDUCER DIMENSIONS LIST

單位 UNITS:mm

輸出馬力 Out horsepower	減速比 Gear Ratio	型號 Type NO.	A	D	E	F	G	H	L	J	K	Y	軸端 Output Shaft					輸入軸 Input Shaft					重量 App.Wt Kg	備註
													P	Q	S	T	W	P1	Q1	S1	T1	W1		
1/8HP*4P 0.1KW	1/5-1/50	10	168	50	140	120	120	9	10	16	40	5	30	25	18	20	5	25	25	14	16	5	3	A1法蘭
	1/60-1/200	11	202	57 148	170 185	147 170	147 155	9	10	18.2	50	3.5	40	35	22	25	7	25	25	14	16	5	4	A1法蘭 A2法蘭
1/4HP*4P 0.2KW	1/3-1/10	10	168	50	140	120	120	9	10	16	40	5	30	25	18	20	5	25	25	14	16	5	3	A1法蘭
	1/15-1/90	11	202	57 148	170 185	147 170	147 155	9	10	18.2	50	3.5	40	35	22	25	7	25	25	14	16	5	5	A1法蘭 A2法蘭
	1/100-1/200	12	258	170	220	195	180	11	13	20.8	60	4	45	40	28	31	7	25	25	14	16	5	7	A2法蘭
1/2HP*4P 0.4KW	1/3-1/10	11	207	57 148	170 185	147 170	147 155	9	10	18.2	50	3.5	40	35	22	25	7	30	25	14	16	5	6	A1法蘭 A2法蘭
	1/15-1/90	12	263	170	220	195	180	11	13	20.8	60	4	45	40	28	31	7	30	25	14	16	5	7	A2法蘭
	1/100-1/200	13	300	185	255	240	220	13	16	30.2	70	4	55	50	32	35	10	30	25	14	16	5	19	A2法蘭
1HP*4P 0.75KW	1/3-1/25	12	273	170	220	195	180	11	13	20.8	60	4	45	40	28	31	7	40	35	19	21.5	6	7	A2法蘭
	1/30-1/120	13	310	185	255	240	220	13	16	30.2	70	4	55	50	32	35	10	40	35	19	21.5	6	21	A2法蘭
	1/125-1/200	14	340	230	310	295	270	15	20	42.2	87	5	65	60	40	43	10	40	35	19	21.5	6	35	A2法蘭
2HP*4P 1.5KW	1/3-1/30	13	320	185	255	240	220	13	16	30.2	70	4	55	50	32	35	10	50	40	24	27	8	21	A2法蘭
	1/40-1/100	14	340	230	310	295	270	15	20	42.2	87	5	65	60	40	43	10	50	40	24	27	8	35	A2法蘭
3HP*4P 2.2KW	1/3-1/60	14	340	230	310	295	270	15	20	42.2	87	5	65	60	40	43	10	50	40	24	27	8	35	A2法蘭

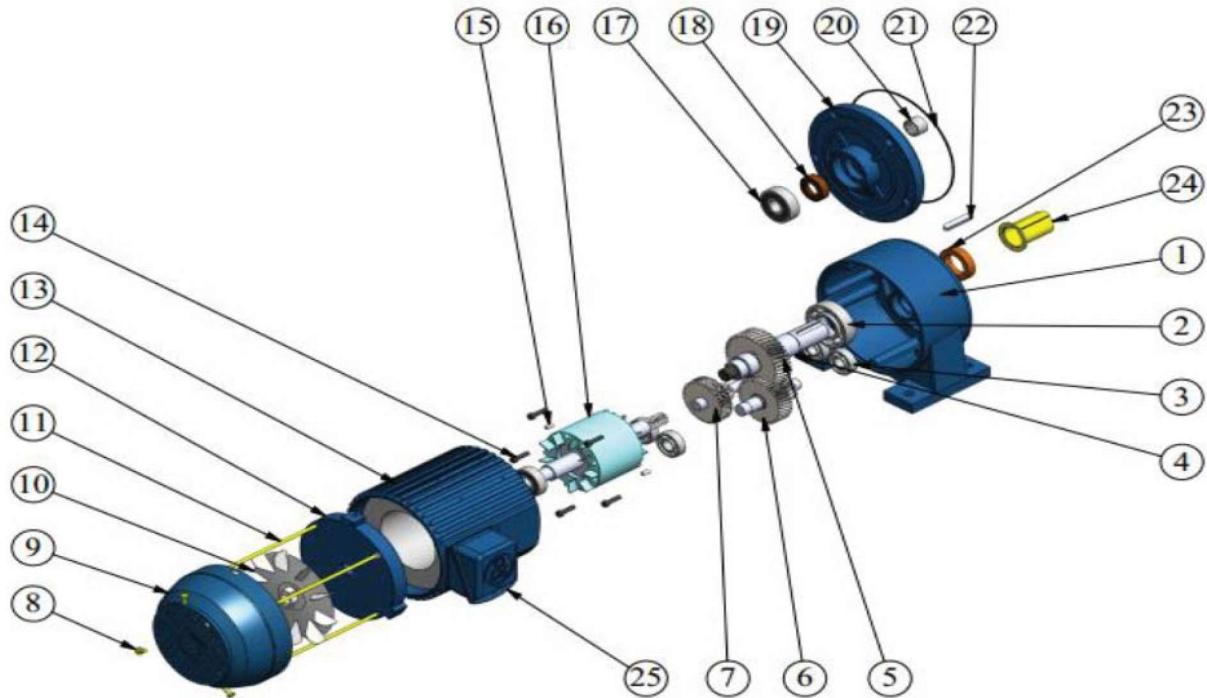
以上數值如有變更，恕不另行通知!

中型齒減馬達組裝圖(二段) Installation Diagram Of Gear Reducer Motors (Two-Stage)



ITEM 編號	PARTS NAME 名稱	QTY 數量	ITEM 編號	PARTS NAME 名稱	QTY 數量
1	本體 housing	1	13	stato	1
2	軸承 bearing #1	1	14	六角頭螺絲bolts	6
3	軸承 bearing #2	4	15	positionig pin	2
4	output shaft	1	16	roto	1
5	齒輪gear #1	1	17	軸承 bearing #3	1
6	齒輪gear #2	1	18	油封oil seal	1
7	齒輪gear #3	1	19	front cover	1
8	六角頭螺絲bolts	3	20	軸承bearing #4	1
9	propetler cap	1	21	sin	1
10	propetler	1	22	key	1
11	long bolts	3	23	油封oil seal	1
12	back cover	1	24	output shaft cap	1
			25	electric box	1

中型齒減馬達組裝圖(三段) Installation Diagram Of Gear Reducer Motors (Three-Stage)



ITEM 編號	PARTS NAME 名稱	QTY 數量	ITEM 編號	PARTS NAME 名稱	QTY 數量
1	本體 housing	1	13	stato	1
2	軸承 bearing #1	1	14	六角頭螺絲bolts	6
3	軸承 bearing #2	4	15	positionig pin	2
4	output shaft	1	16	roto	1
5	齒輪gear #1	1	17	軸承 bearing #3	1
6	齒輪gear #2	1	18	油封oil seal	1
7	齒輪gear #3	1	19	front cover	1
8	六角頭螺絲bolts	3	20	軸承bearing #4	1
9	propetler cap	1	21	sin	1
10	propetler	1	22	key	1
11	long bolts	3	23	油封oil seal	1
12	back cover	1	24	output shaft cap	1
			25	electric box	1

(1)本選定表系針對標準電動機（低壓三相全密式感應電動機、B級絕緣）使用而言，對於起動頻繁、變動負載或衝擊負載等特殊負載條件者，不在此限。

(2)電動機所需KW 必要負載轉矩 減速機效率 以計算所得決定之。

- 減速機效率2段減速時為95%，3段減速為92%。
 - 必要負載轉矩，如為變動負載以其等值轉矩表示之，如負載變動循環不明時，以最大轉矩使用之。
 - 一般對起動轉矩不予考慮。
- 選用例：60HZ地區所需低速軸回轉數 60rpm負載最大轉矩6kg-m

$$\frac{\text{負載轉矩}}{\text{效率}} = \frac{6}{0.95} = 6.3\text{kg-m}$$

負載轉矩6.3kg.m之黃線與60rpm之垂直線之交點可得知電動機使用0.4KW

計算值
電動機KW = $\frac{6.3 \times 60}{974} = 0.39\text{KW}$

0.39KW,可選用1/2HP電動機

$$\text{減速比} = \frac{\text{出力軸數}}{\text{電動機轉速}} = \frac{60}{1800} = \frac{1}{30}$$

(1)This selction table is for standard motor(low voltage 3-phase fully-enclosed induction motor, E class insulation).But it is exclusive for the conditions of frequent starting,variable loading or impact loading etc.

(2)KW required by the motor shall be decided from the calculation of Necessary loading torque Reducing efficiency

- The reducing efficiency of 2-stage reducer is 95%, and the reducing efficiency of 3-stage reduce is 92%.

●Necessary loading torque,if the change loading is indicated by its equivalent value or if loading change cycle is unclear,please use the maximum torque.

●In general,start torque won't be considered. EXAMPLE OF SELECTION:60HZ district,low speed shaft required is 60RPM,Maximum torque 6kg -m.

$$\text{Loading torque} = \frac{6}{0.95} = 6.3\text{kg-m}$$

From the cross point pf the cross line of loading torque 6.3kg-m and the vertical line of loading torque 6.3kg-m and the vertical line of 60RPM,we know the motor applied is 0.4KW. Calculation value:

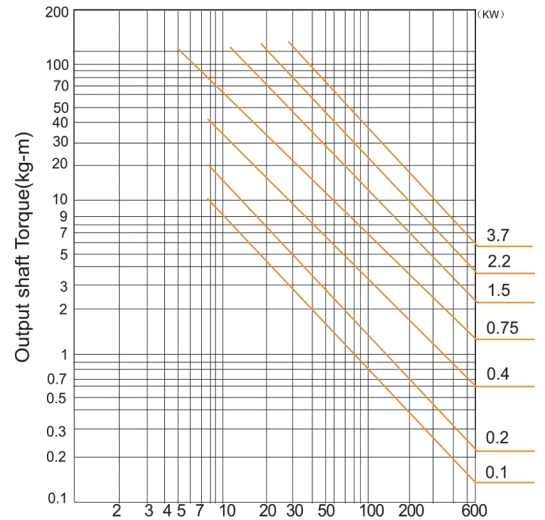
$$\text{Motor kw} = \frac{6.3 \times 60}{974} = 0.39\text{kw}$$

0.39kw can select to use of 1/2HP motor.

$$\text{Reducing ratio} = \frac{\text{Output revolving speed}}{\text{Motor RPM}} = \frac{60}{1800} = \frac{1}{30}$$

馬達 KW 選定表 扭力曲線圖

MOTOR KW SELECTION TABLE TORQUE CURVE DRAWING



Gear Motor Output Revolution(R.P.M)

齒輪減速機性能表

GEAR REDUCER PERFORMANCE CHART

減速比 GEAR RATIO	出力軸回轉數 OUTPUT SHAFT (R.P.M)		出力軸容許值 PERMISSIBLE VALUE FOR OUTPUT SHAFT																							
	50HZ	60HZ	0.1KW		0.2KW		0.4KW		0.75KW		1.5KW		2.2KW		3.7KW		5.5KW		7.5KW							
			軸徑	50HZ KG-M	60HZ KG-M	軸徑	50HZ KG-M	60HZ KG-M	軸徑	50HZ KG-M	60HZ KG-M	軸徑	50HZ KG-M	60HZ KG-M	軸徑	50HZ KG-M	60HZ KG-M	軸徑	50HZ KG-M	60HZ KG-M	軸徑	50HZ KG-M	60HZ KG-M			
1/3	465	570	0.2	0.1	0.3	0.3	0.8	0.6	1.6	1	2.5	2	4	3.5	7	5.6	11	8.5	14	11						
1/5	300	360	0.3	0.3	0.6	0.5	1.2	1	2.3	1.9	4.5	3.7	6.7	5.5	10	9	16	13	22	22						
1/10	150	180	0.6	0.5	1.2	1	2.4	2	4.5	3.6	9	7.5	13	11	21	18	32	26	43	36						
1/15	100	120	0.9	0.8	1.8	1.5	3.6	3	6.9	5.7	14	11	20	17	32	27	48	40	64	54						
1/20	75	90	1.2	1	2.4	2	4.8	4	9.1	7.5	18	15	27	22	43	36	64	54	86	71						
1/25	60	72	1.5	1.2	3	2.5	6	5	11	9.4	23	19	34	28	54	45	80	67	107	89						
1/30	50	60	1.8	1.5	3.6	3	7.2	6	14	11	27	23	40	33	64	54	96	80	128	107						
1/40	38	45	2.3	1.9	4.6	3.9	9.3	7.8	18	15	35	29	52	43	86	72	129	107	172	143						
1/50	30	36	2.9	2.4	5.8	4.8	12	9.7	22	18	44	36	65	54	107	89	161	134	215	179						
1/60	25	30	3.5	2.9	7	5.8	14	12	26	22	52	43	78	65	129	107	193	160	257	214						
1/75	20	24	4.4	3.6	8.7	7.3	18	15	33	27	66	55	98	85	155	134	240	201	322	268						
1/100	15	18	5.8	4.9	12	9.7	23	19	43	36	87	73	126	105	214	179	315	262	429	358						
1/120	13	15	7	5.8	14	12	28	23	52	43	105	88	150	145	258	215	363	315	495	429						
1/150	10	12	8.7	7.3	18	15	35	29	65	54	130	110														
1/200	7.5	9	12	9.7	23	19	43	36	78	73	155	145														

齒輪減速機標準電動機規格性能參考表

SPECIFICATION & PERFORMANCE REFERENCE VALUES OR GEAR REDUCER MOTOR

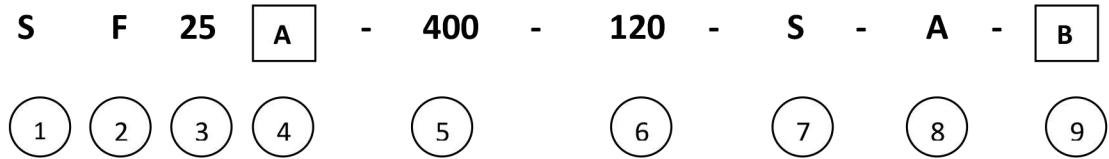
相數 PHASE	馬力(kW)	頻率(Hz)	電壓(V)	電流(A)	回轉數 (RPM)
三相 3φ	0.1KW	50	220/380	0.89/0.56	1350
		60		0.82/0.52	1650
	0.2KW	50	220/380	1.2/0.69	1350
		60		1.1/0.64	1650
	0.4KW	50	220/380	2.22/1.28	1380
		60		1.86/1.07	1680
	0.75KW	50	220/380	3.6/2.1	1400
		60		3.4/2.0	1700
	1.5KW	50	220/380	6.6/3.8	1410
		60		6.3/3.5	1720
	2.2KW	50	220/380	9.1/5.2	1430
		60		8.7/5.0	1735
	3.7KW	50	220/380	14/8	1430
		60		13.5/7.8	1735
	5.5KW	50	220/380	21/12	1445
		60		20/11	1745
	7.5KW	50	220/380	26/15	1450
		60		25/14	1750

相數 PHASE	馬力(kW)	頻率(Hz)	電壓(V)	電流(A)	回轉數 (RPM)
單相 1φ	0.1KW	50	110/220	2.2/1.1	1350
		60		1.8/0.9	1650
	0.2KW	50	110/220	3.2/1.6	1350
		60		2.6/1.3	1650
	0.4KW	50	110/220	8/4.2	1380
		60		7.2/3.6	1680
	0.75KW	50	110/220	12/6.3	1400
		60		10.6/5.3	1700
	1.5KW	50	110/220	19/9.5	1410
		60		16/8	1720

注： 指定特殊電壓,不適用上述規範參考值,請與我公司聯繫
NOTES: When the need arises to determine special voltage frequency Please contact DONGLING M&E Technology manufacture co.,ltd.

直交軸中型 SH, SF 系列型號說明

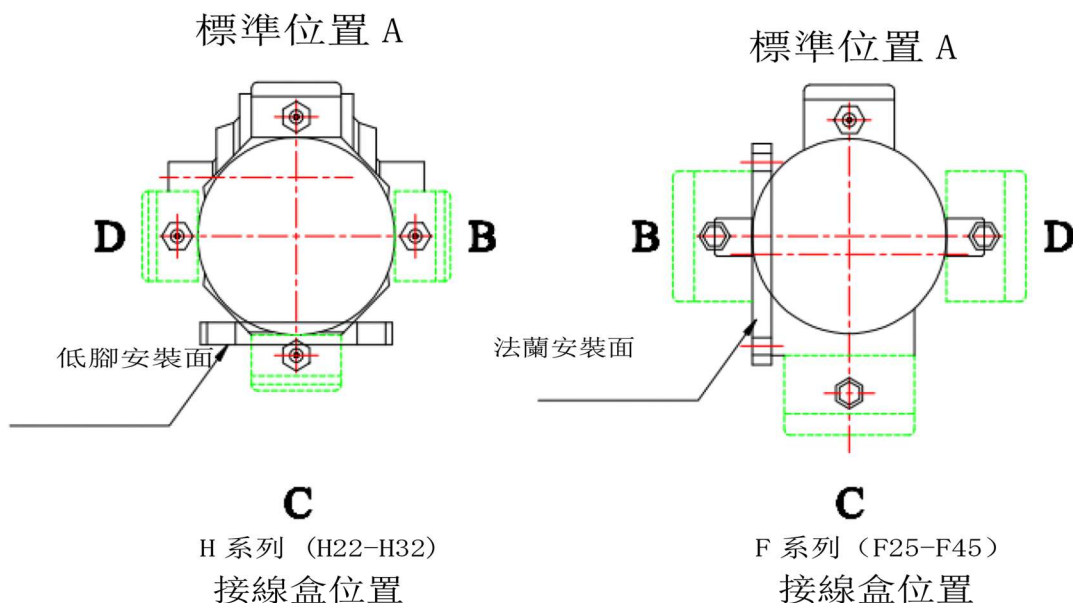
Right Angle Shaft Medium SH, SF, Size Series



1. 直交軸減速機
2. 減速機安裝方式，H 低腳式，F 法蘭式
3. 減速機框號，分別為低腳式實心軸 H22, H28, H32
法蘭式空心軸 F25, F35, F45
4. 法蘭式為實心軸時表示法，為空心軸時省略不標
5. 電機功率
6. 減速機總減速比
7. 電機型號 S: 三相電機 A: 單相電機 110V
 C: 單相電機 220V
8. 接線盒位置（從電機尾部方向看），見下圖

中型系列接線盒位置

（以安裝面為基準）



9. 附失電制動器（剎車器）

直交軸中型SH系列
Right Angel Shaft Medium SH Size Series



底腳安裝 Bottom foot installation

櫃號 FRAME NUMBER	實心軸 HOLLOW SOLOD	功率 CAPACITY
22	22	0.2KW
		0.4KW
28	28	0.4KW
		0.75KW
32	32	0.75KW
		1.1KW

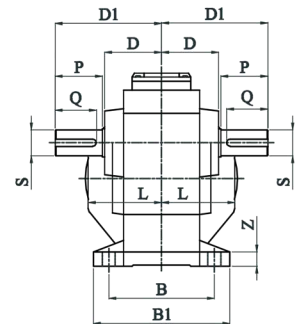
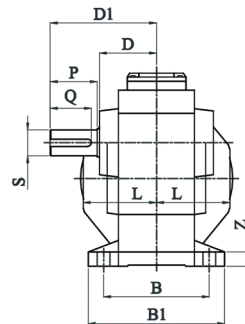
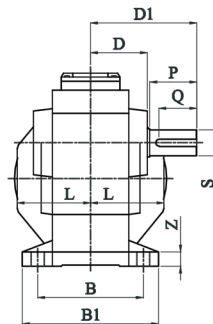
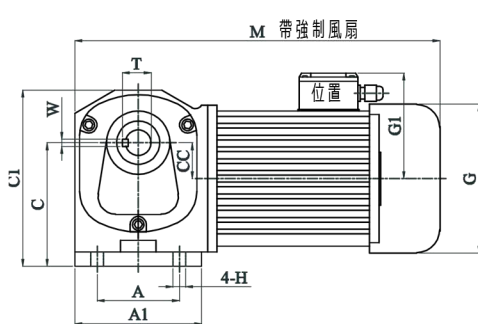
櫃號 FRAME NUMBER	電機功率 CAPACITY	減速比 RATIO
22	0.2KW	20-240
實 (22)	0.4KW	20-120
28	0.4KW	30-240
實 (28)	0.75KW	30-120
32	0.75KW	30-240
實 (32)	1.1KW	30-120

直交軸中型SH系列
Direct axis SH series medium

L-Z (左出軸)

R-Z (右出軸)

T-Z (雙出軸)



注意：

- 出力軸方向認定：須從電機尾部方向看。
- 接線盒的位置若有特殊要求根據P13 頁選者。

Out horsepower	Type No.	A	B	H	A1	B1	Z	C	C1	CC	D	D1	L	M	G	G1	Shaft Extension				
																	S	W	T	P	Q
1/4HP*4P	SH 22	70	90	Ø 11	108	116	12	105	150	30.5	48.5	91.5	62.5	301	Ø133	110	Ø 22h6	6	24.5	40	35
1/2HP*4P																					
1/2HP*4P	SH 28	80	100	Ø 11	125	126	16	120	175	37.8	54	101	67	316	Ø133	110	Ø28h6	8	31	45	40
1HP*4P																					
1HP*4P	SH 32	95	135	Ø 13	152	165	20	140	208	49	70	127	78	380	Ø167	127	Ø32h6	10	35	55	50
1.5HP*4P																					

SH型號[直交軸] 22框
電機參數Electrical machinery parameter

框號 Frame Number	電機規格 Type	容量 Capacity (W)	電壓 Voltage (V)	頻率 Frequency (Hz)	額定電流 Rated Current (A)	額定運轉速度 Rated Rotation Speed (rpm)	電容 Capacitors (uF)	絕緣等級 Insulation Classification	保護等級 Protective System
22框 [出力軸] 實(22)	三相	0.2kW	220	50	1.16	1380	/	B	IP55
			380	50	0.67	1380	/		
		0.4kW	220	50	2.25	1400	/		
			380	50	1.3	1400	/		

減速機扭力表 (Speed reducer torquermeter)

框號 Frame Number	減速比 Ratio	輸出軸運轉速度 Output Shaft Rotation Speed (rpm)	輸出軸容許轉矩力 Output Shaft Allowable Toroué				輸出軸容許O.H.L Output Shaft Allowable O.H.L		備註 Remark
			0.2kW		0.4kW		22框		
		50HZ	N.m	kgf.m	N.m	kgf.m	N	kgf	
22框 [出力軸] 實(22)	1/10	150	11	1.1	21	2			
	1/20	75	23	2.3	44	4.5	1470	150	
	1/25	60	27	2.8	55	5.6	1670	170	
	1/30	50	33	3.4	67	6.8	1760	180	
	1/40	37.5	44	4.5	88	9	1860	190	
	1/50	30	55	5.6	111	11.3	1960	200	
	1/60	25	67	6.8	133	13.6	2160	220	
	1/80	18.8	84	8.6	169	17.2	2450	250	
	1/100	15	105	10.7	211	21.5	2450	250	
	1/120	12.5	126	12.9	253	25.8	2450	250	
	1/160	9.4	169	17.2			2450	250	
	1/200	7.5	184	18.8			2450	250	
1/240	6.3	213	21.7			2450	250		

注：1.在減速機軸與配合機械連接時使用鏈齒、轉送帶、齒輪時則應考慮輸出軸容許O.H.L。
2.列表允許O.L.H值負荷位置在（實心軸：輸出軸中部；空心軸：距輸出軸端面20mm處）。

SH型號[直交軸] 28框
電機參數 Electrical machinery parameter

框號 Frame Number	電機規格 Type	容量 Capacity (W)	電壓 Voltage (V)	頻率 Frequency(Hz)	額定電流 Rated Current (A)	額定運轉速度 Rated Rotation Speed (rpm)	電容 Capacitors(uF)	絕緣等級 Insulation Classification	保護方式 Protective System
28框 [出力軸] 實(28)	三相	0.4kW	220	50	2.25	1400	/	B	IP55
			380	50	1.3	1400	/		
		0.75kW	220	50	3.26	1400	/		
			380	50	1.88	1400	/		

減速機扭力表 Speed reducer torquermeter

框號 Frame Number	減速比 Ratio	輸出軸運轉速度 Output Shaft Rotation Speed (rpm)	輸出軸容許轉矩力 Output Shaft Allowable Torouue				輸出軸容許O.H.L.Output Shaft Allowable O.H.L		備註 Remark
			0.4kW		0.75kW		28框		
		50HZ	N.m	kgf.m	N.m	kgf.m	N	kgf	
28框 [出力軸] 實(28)	1/30	50	67	6.8	124	12.7	2550	260	
	1/40	37.5	88	9	166	16.9	2840	290	
	1/50	30	111	11.3	208	21.2	3140	320	
	1/60	25	133	13.6	249	25.4	3430	350	
	1/80	18.8	169	17.2	316	32.2	3430	350	
	1/100	15	211	21.5	395	40.3	3430	350	
	1/120	12.5	253	25.8	473	48.3	3430	350	
	1/160	9.4	270	27.6			3430	350	
	1/200	7.5	329	33.57			3430	350	
	1/240	6.3	386	39.3			3430	350	

注：1.在減速機軸與配合機械連接時使用鏈齒、轉送帶、齒輪時則應考慮輸出軸容許O.H.L。
2.列表允許O.L.H值負荷位置在（實心軸：輸出軸中部；空心軸：距輸出軸端面20mm處）。

SH型號[直交軸] 32框

電機參數Electrical machinery parameter

框號 Frame Number	電機規格 Type	容量 Capacity (W)	電壓 Voltage (V)	頻率 Frequency (Hz)	額定電流 Rated Current (A)	額定運轉速度 Rated Rotation Speed (rpm)	電容 Capacitors (uF)	絕緣等級 Insulation Classification	保護等級 Protective System
32框 [出力軸] 實(32)	三相	0.75kW	220	50	3.26	1400	/	B	IP55
			380	50	1.88	1400	/		
		1.1kW	220	50	4.62	1400	/		
			380	50	2.69	1400	/		

減速機扭力表Speed reducer torquermeter

框號 Frame Number	減速比 Ratio	輸出軸運轉速度 Output Shaft Rotation Speed (rpm)	輸出軸容許轉矩力 Output Shaft Allowable Toroué				輸出軸容許O.H.L Output Shaft Allowable O.H.L		備註 Remark
			0.75kW		1.1kW		32框		
		50HZ	N.m	kgf.m	N.m	kgf.m	N	kgf	
32框 [出力軸] 實(32)	1/30	50	124	12.7	175	17.8	4020	250	
	1/40	37.5	166	16.9	228	23.2	4210	410	
	1/50	30	208	21.2	281	28.6	4610	470	
	1/60	25	249	25.4	337	34.3	5490	560	
	1/80	18.8	316	32.2	415	42.3	5880	600	
	1/100	15	395	40.3	486	49.5	5880	600	
	1/120	12.5	473	48.3	539	55	5880	600	
	1/160	9.4	554	56.5			5880	600	
	1/200	7.5	650	66.3			5880	600	
	1/240	6.3	650	66.3			5880	600	

注：1.在減速機軸與配合機械連接時使用鏈齒、轉送帶、齒輪時則應考慮輸出軸容許O.H.L。
2.列表允許O.L.H值負荷位置在（實心軸：輸出軸中部；空心軸：距輸出軸端面20mm處）

直交軸中型SF系列
Right Angel Shaft Medium SF Size Series

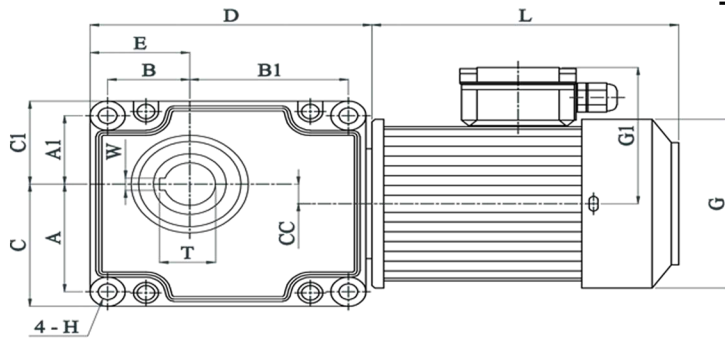


法蘭安裝 Flange installation

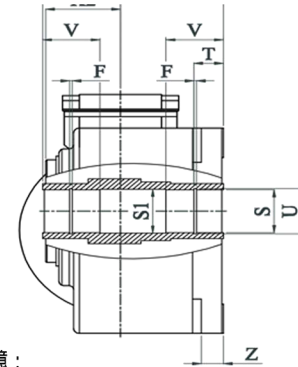
框號 Frame Number	實心軸 Hollow Solod	空心軸 Hollow shaft	功率 Capacity
25	25	25	0.2kW
			0.4kW
35	35	35	0.4kW
			0.75kW
45	45	45	0.75kW
			1.1kW
			1.5kW

框號 Frame Number	電機容量 Capacity	減速比 Ratio
25 框 實25(空25)	0.2kW	20-240
	0.4kW	20-120
35 框 實35(空35)	0.4kW	30-240
	0.75kW	30-120
45 框 實45(空45)	0.75kW	30-240
	1.1kW	30-120
	1.5kW	30-120

直交軸中型SF系列
Direct axis SF series medium

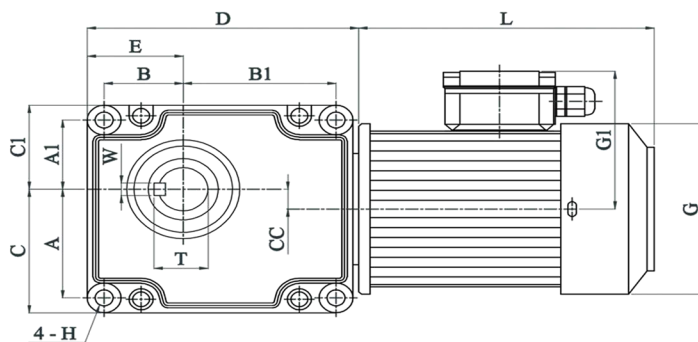


空心軸

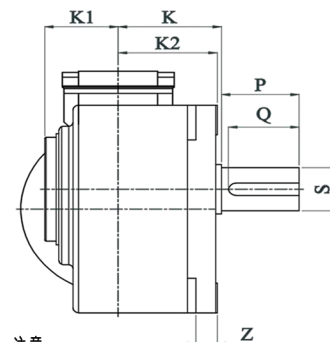


- 注意：
1. 出力軸方向認定：須從電機尾部方向看。
2. 接線盒的位置若有特殊要求根據P13 頁選者。

Out horsepower	Type No.	A	A1	B	B1	E	H	C	C1	D	CC	Z	K	K1	K2	V	T	F	L	G	G1	Shaft Extension					
																						S	W	T	S1	U	
1/4HP*4P	SFH25	60	60	46.5	93.5	60	Ø 12	72.5	72.5	168	10	16	66	44	42	25				196	Ø127	105	Ø25H7	8	28.3	26	
																				208	Ø142	115					
1/2HP*4P	SFH35	88	56	56	108	68	Ø 13	100	68	192	16	16	70	54	52	38	20	1.75		208	Ø142	115	Ø35H7	10	38.3	36	37
																				237	Ø160	125					
1HP*4P	SFH45	104	70	70	134	85	Ø 15	119	85	234	17	19	80	60	58	50	26	1.95		237	Ø160	125	Ø45H7	14	48.8	46	47.5
																				255	Ø192	135					



實心軸



- 注意：
1. 出力軸方向認定：須從電機尾部方向看。
2. 接線盒的位置若有特殊要求根據P13 頁選者。

Out horsepower	Type No.	A	A1	B	B1	E	H	C	C1	D	CC	Z	K	K1	K2	L	G	G1	Shaft Extension								
																			S	W	T	P	Q				
1/4HP*4P	SF25	60	60	46.5	93.5	60	Ø 12	72.5	72.5	168	10	16	68	42	66												
1/2HP*4P																											
1/2HP*4P	SF35	88	56	56	108	68	Ø 13	100	68	192	16	16	73	52	70												
1HP*4P																											
1HP*4P	SF45	104	70	70	134	85	Ø 15	119	85	234	17	19	82	58	80												
1.5HP*4P																											
2HP*4P																											

SF型號[直交軸] 25框
電機參數Electrical machinery parameter

框號 Frame Number	電機規格 Type	容量 Capacity (W)	電壓 Voltage (V)	頻率 Frequency (Hz)	額定電流 Rated Current (A)	額定運轉速度 Rated Rotation Speed (rpm)	電容 Capacitors (uF)	絕緣等級 Insulation Classification	保護等級 Protective System
25框 [出力軸] 實(25) 空(25)	三相	0.2kW	220	50	1.16	1380	/	B	IP55
			380	50	0.67	1380	/		
		0.4kW	220	50	2.25	1400	/		
			380	50	1.3	1400	/		

減速機扭力表Speed reducer torquermeter

框號 Frame Number	減速比 Ratio	輸出軸運轉速度 Output Shaft Rotation Speed (rpm)	輸出軸容許轉矩力 Output Shaft Allowable Toroue				輸出軸容許O.H.L Output Shaft Allowable O.H.L		備註 Remark
			0.2kW		0.4kW		25框		
		50HZ	N.m	kgf.m	N.m	kgf.m	N	kgf	
25框 [出力軸] 實(25) 空(25)	1/20	75	23	2.3	44	4.5	1470	150	
	1/25	60	27	2.8	55	5.6	1670	170	
	1/30	50	33	3.4	67	6.8	1760	180	
	1/40	37.5	44	4.5	88	9	1860	190	
	1/50	30	55	5.6	111	11.3	1960	200	
	1/60	25	67	6.8	133	13.6	2160	220	
	1/80	18.8	84	8.6	169	17.2	2450	250	
	1/100	15	105	10.7	211	21.5	2450	250	
	1/120	12.5	126	12.9	253	25.8	2450	250	
	1/160	9.4	169	17.2			2450	250	
	1/200	7.5	184	18.8			2450	250	
	1/240	6.3	213	21.7			2450	250	

注：1.在減速機軸與配合機械連接時使用鏈齒、轉送帶、齒輪時則應考慮輸出軸容許O.H.L。
2.列表允許O.L.H值負荷位置在（實心軸：輸出軸中部；空心軸：距輸出軸端面20mm處）。

SF型號[直交軸] 35框

電機參數Electrical machinery parameter

框號 Frame Number	電機規格 Type	容量 Capacity (W)	電壓 Voltage (V)	頻率 Frequency (Hz)	額定電流 Rated Current (A)	額定運轉速度 Rated Rotation Speed (rmp)	電容 Capacititors (μ F)	絕緣等級 Insulation Classification	保護等級 Protective System
35框 [出力軸] 實(35) 空(35)	三相	0.4kW	220	50	2.25	1400	/	B	IP55
			380	50	1.3	1400	/		
		0.75kW	220	50	3.26	1400	/		
			380	50	1.88	1400	/		

減速機扭力表Speed reducer torquermeter

框號 Frame Number	減速比 Ratio	輸出軸運轉速度 Output Shaft Rotation Speed (rpm)	輸出軸容許轉矩力 Output Shaft Allowable Torque				輸出軸容許O.H.L Output Shaft Allowable O.H.L		備註 Remark
			0.4kW		0.75kW		35框		
		50HZ	N.m	kgf.m	N.m	kgf.m	N	kgf	
35框 [出力軸] 實(35) 空(35)	1/30	50	67	6.8	124	12.7	2550	260	
	1/40	37.5	88	9	166	16.9	2840	290	
	1/50	30	111	11.3	208	21.2	3140	320	
	1/60	25	133	13.6	249	25.4	3430	350	
	1/80	18.8	169	17.2	316	32.2	3430	350	
	1/100	15	211	21.5	395	40.3	3430	350	
	1/120	12.5	253	25.8	473	48.3	3430	350	
	1/160	9.4	270	27.6			3430	350	
	1/200	7.5	329	33.57			3430	350	
	1/240	6.3	386	39.3			3430	350	

注：1.在減速機軸與配合機械連接時使用鍵齒、轉送帶、齒輪時則應考慮輸出軸容許O.H.L。

2.列表允許O.L.H值負荷位置在（實心軸：輸出軸中部；空心軸：距輸出軸端面20mm處）。

SF型號[直交軸] 45框

電機參數Electrical machinery parameter

框號 FrameNumber	電機規格 Type	容量 Capacity (W)	電壓 Voltage (V)	頻率 Frequency (Hz)	額定電流 Rated Current (A)	額定運轉速度 Rated Rotation Speed (rpm)	電容 Capacititors (uF)	絕緣等級 Insulation Classification	保護等級 Protective System
45框 [出力軸] 實(45) 空(45)	三相	0.75kW	220	50	3.26	1400	/	B	IP55
			380	50	1.88	1400	/		
		1.1kW	220	50	4.62	1420	/		
			380	50	2.69	1420	/		
		1.5kW	220	50	6.74	1400	/		
			380	50	3.89	1400	/		

減速機扭力表Speed reducer torquermeter

框號 Frame Number	減速比 Ratio	輸出軸運轉 速度 Output Shaft Rotation Speed	輸出軸容許轉矩力 Output Shaft Allowable Toroue						輸出軸容許O.H.L Output Shaft Allowable O.H.L		備註 Remark
			0.75kW		1.1kW		1.5kW		45框		
		50HZ	N.m	kgf.m	N.m	kgf.m	N.m	kgf.m	N	kgf	
45框 [出力軸] 實(45) 空(45)	1/30	50	124	12.7	175	17.8	249	25.4	5100	520	
	1/40	37.5	166	16.9	228	23.2	332	33.9	5880	600	
	1/50	30	208	21.2	281	28.6	416	42.4	7060	720	
	1/60	25	249	25.4	337	34.3	498	50.8	7060	720	
	1/80	18.8	316	32.2	415	42.3	631	64.4	7060	720	
	1/100	15	395	40.3	486	49.5	789	80.5	7060	720	
	1/120	12.5	473	48.3	539	55	947	96.6	7060	720	
	1/160	9.4	554	56.5					7060	720	
	1/200	7.5	650	66.3					7060	720	
1/240	6.3	735	75					7060	720		

注：1. 在減速機軸與配合機械連接時使用鍵齒、轉送帶、齒輪時則應考慮輸出軸容許O.H.L。
2. 列表允許O.L.H值負荷位置在（實心軸：輸出軸中部；空心軸：距輸出軸端面20mm處）。

DOLIN
DONG LING
品質 服務 創新
專業製造廠

台灣東菱精密減速機有限公司
Taiwan Dong Ling M&E Technology Manufacture CO.,LTD

DOLIN
DONG LING
品質 服務 創新
齒輪減速電動機系列
HELICAL GEAR REDUCER MOTOR SERIES

台灣東菱精密減速機有限公司
Taiwan Dong Ling M&E Technology Manufacture CO.,LTD

DOLIN
DONG LING
品質 服務 創新
高效率電動機
High Efficiency Motor

台灣東菱精密減速機有限公司
Taiwan Dong Ling M&E Technology Manufacture CO.,LTD

DOLIN
DONG LING
品質 服務 創新
中空型蝸輪減速機系列
MINIATURE WORM REDUCER SERIES

台灣東菱精密減速機有限公司
Taiwan Dong Ling M&E Technology Manufacture CO.,LTD

DOLIN
DONG LING
品質 服務 創新
蝸輪減速機系列
WORM REDUCER SERIES

台灣東菱精密減速機有限公司
Taiwan Dong Ling M&E Technology Manufacture CO.,LTD

DOLIN
DONG LING
品質 服務 創新
高性能矢量變頻器
High Performance Vector Frequency Inverter

台灣東菱精密減速機有限公司
Taiwan Dong Ling M&E Technology Manufacture CO.,LTD

DOLIN
DONG LING
品質 服務 創新
台灣東菱精密減速機有限公司
Taiwan Dong Ling M&E Technology Manufacture CO.,LTD

擺線針輪減速機
Cycloidal Pin Wheel Reducer

DOLIN
DONG LING
品質 服務 創新
行星摩擦式無級變速機

台灣東菱精密減速機有限公司
Taiwan Dong Ling M&E Technology Manufacture CO.,LTD

DOLIN
DONG LING
品質 服務 創新
高性能矢量變頻器
High Performance Vector Frequency Inverter

台灣東菱精密減速機有限公司
Taiwan Dong Ling M&E Technology Manufacture CO.,LTD

DOLIN
DONG LING
品質 服務 創新
直流電動機/控制器系列
DC MOTOR & CONTROLLER SERIES

台灣東菱精密減速機有限公司
Taiwan Dong Ling M&E Technology Manufacture CO.,LTD

台灣東菱集團公司

TAIWAN DONG LING RECUDER TECHNOLOGY MANUFACTURE CO.,LTD

台灣總公司
東菱精密減速機有限公司
地址：台灣省台中市豐原區鑷村路605巷25號
TAX: 61900138
TEL: +886-4-25381758 25365291
FAX: +886-4-25367525
Sky: chen0302
Email: sales@dolin-tech.com
Website: www.dolin-tech.com

越南分公司
越南東菱責任有限公司
平陽分公司
地址：平陽省，順安鎮，順安坊，平順2，T15/2A
TAX: 3702238714
TEL: +84-274-3775395
Email: dolinsales01@gmail.com
Website: www.dolin.org.vn - www.dongling.com.vn

海防分公司
地址：海防市，鴻邦區，雄王坊，5新路，129胡同，5A號
TAX: 3702238714
TEL: +84-912.644.326
Email: dolinsales09@gmail.com
Website: www.dolin.org.vn - www.dongling.com.vn

河內分公司
河內，龍邊，菩提黃明到7巷52號棟5樓
TAX: 3702238714
TEL: +84-912.644.326
Email: dolinsales09@gmail.com
Website: www.dolin.org.vn - www.dongling.com.vn

TAIWAN HEADQUARTERS
Dong Ling M&E Technology Manufacture Co.Ltd
No 25, Lane 605, Liancun Rd, Fongyuan District,
Taichung City 420, Taiwan
TAX: 61900138
TEL: +886-4-25381758 25365291
FAX: +886-4-25367525
Sky: chen0302
Email: sales@dolin-tech.com
Website: www.dolin-tech.com

VIET NAM BRANCH COMPANY
Cong Ty TNHH MTV Thuong Mai Dich Vu Dong Ling
Address: T15/2A, Binh Thuan 2 Quarter, Thuan Giao Ward, Thuan An Town,
Binh Duong Province, Viet Nam.
TAX: 3702238714
TEL: +84-274-3775395
Email: dolinsales01@gmail.com
Website: www.dolin.org.vn - www.dongling.com.vn
Website Taiwan: www.dolin-tech.com

HAI PHONG REPRESENTATIVE OFFICE
Address: So 5A, Ngo 129, Duong 5 moi, Phuong Hung Vuong, Quan Hong Bang,
Hai Phong, Viet Nam.
TAX: 3702238714
TEL: +84-912.644.326
Email: dolinsales79@gmail.com
Website: www.dolin.org.vn - www.dolin-tech.com

HANOI REPRESENTATIVE OFFICE
Address: Tang 5, toa nha 52, Ngo 7 Hoang Minh Dao, Bo De, Long Bien,
Ha Noi.
TAX: 3702238714
TEL: +84-912.644.326
Email: dolinsales09@gmail.com
Website: www.dolin.org.vn - www.dongling.com.vn